

Mufa żywiczna rozgałęźna

do kabli o izolacji wytłaczanej i papierowej, odporna na rozciąganie

Uniwersalne zastosowanie do odgałęziania kabli z izolacją z PVC, PE, VPE i papieru (np. N(A)YY, N(A)KBA, GN-CLN, TT) z przewodem koncentrycznym i bez, jak również kabli o izolacji papierowej. Z odporna na hydrolizę żywica PUR EG. Nadaje się do złączek rozgałęźnych na przewodach miedzianych i aluminiowych.



Opis produktu

Oznaczenie artykułu	PC 7 EG
Numer przedmiotu	127700
Uwaga	Rozporządzenie REACH w sprawie ograniczenia stosowania diizocyjanianów (dotyczy tylko krajów UE) Komisja Europejska zmieniła załącznik XVII rozporządzenia REACH (WE) (nowy nr 74) rozporządzeniem (UE) 2020/1149, które weszło w życie w dniu 24 sierpnia 2020 r. Zgodnie z nowym rozporządzeniem REACH od 24 sierpnia 2023 r. przed przemysłowym lub profesjonalnym zastosowaniem diizocyjanianów, klejów i uszczelnaczy wymagane będzie odpowiednie szkolenie. Wszystkie informacje dotyczące materiałów szkoleniowych i ofert szkoleniowych można znaleźć w witrynie internetowej ISOPA/ALIPA pod adresem https://www.safeusediisocyanates.eu/
Akcesoria uzupełniające	Dla rozmiaru 2...4 zacisk rozgałęziający KP (patrz Technologia łączenia) Dla rozmiaru 5...7 złączka rozgałęźna HE 1/70/150 (patrz Technologia łączenia) Środek czyszczący UNIVERSAL CLEANER 121 (patrz Akcesoria)

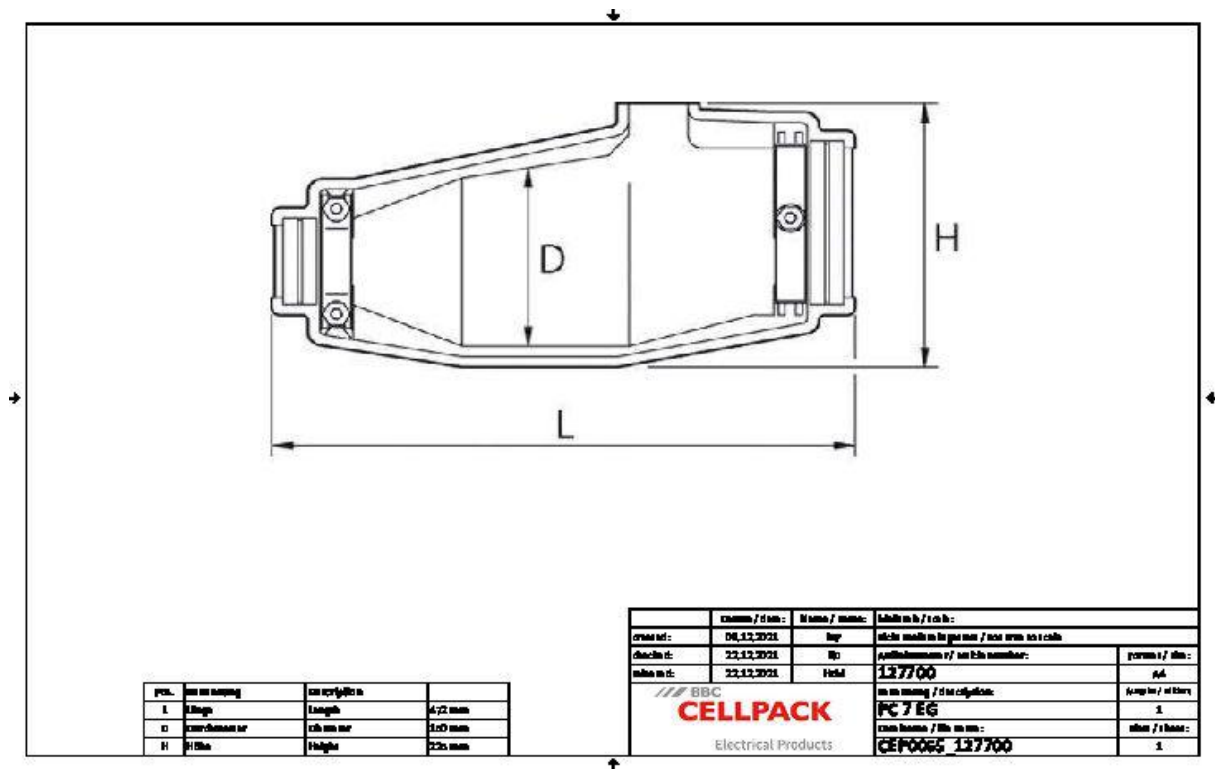
Właściwości

Kompaktowa konstrukcja
Zintegrowana linka nośna
Wysokiej jakości brązowa, odporna na uderzenia forma plastikowa
Odporny na działanie chemikaliów
Stabilizacja przed promieniami UV
Odporny na berylownce
Wodoszczelny wzdłużnie i poprzecznie
Wysoka wartość izolacji elektrycznej
Wysoka wytrzymałość mechaniczna
Gotowy do natychmiastowego działania
Szybki, prosty i bezpieczny montaż
Duży otwór wlewowy do łatwego zalewania
Zintegrowana linka nośna

Zastosowanie

Wnętrze
Napowietrzny
Zastosowanie w ziemi
Woda
Kanały kablowe

Dane techniczne



Oznaczenie artykułu	PC 7 EG
Numer przedmiotu	127700
Poziomy napięcie	U0/U (Um) 0,6/1 (1,2) kV
Normy i certyfikaty	EN 50393
Długość L	472 mm
Wysokość H	225 mm
Diameter D	150 mm
Diameter cable Main cable min	40 mm
Diameter cable Main cable max	59 mm
Diameter cable Branch cable min	40 mm
Diameter cable Branch cable max	50 mm
Nominal cross section Main cable Polymeric cable unarmoured per conductor 4x min	150 mm ²
Nominal cross section Main cable Polymeric cable unarmoured per conductor 4x max	240 mm ²
Nominal cross section Branch cable Polymeric cable unarmoured per conductor 4x min	50 mm ²
Nominal cross section Branch cable Polymeric cable unarmoured per conductor 4x max	95 mm ²
Nominal cross section Main cable Polymeric cable with concentric conductor per conductor 3x min	150 mm ²
Nominal cross section Main cable Polymeric cable with concentric conductor per conductor 3x max	185 mm ²
Nominal cross section Main cable Polymeric cable with concentric conductor per conductor 4x min	150 mm ²
Nominal cross section Main cable Polymeric cable with concentric conductor per conductor 4x max	185 mm ²
Nominal cross section Branch cable Polymeric cable with concentric conductor per conductor 4x min	50 mm ²
Nominal cross section Branch cable Polymeric cable with concentric conductor per conductor 4x max	95 mm ²

Dane logistyczne

Oznaczenie artykułu	PC 7 EG
Numer przedmiotu	127700
Zakres dostawy	Uszczelki
	Odporna na hydrolizę żywica PUR EG
	Praktyczna dwukomorowa torba zawierająca odpowiednią ilość gotową do mieszania
	Forma plastikowa ze zintegrowaną linką nośną
	Śruby z łbem sześciokątnym i nakrętkami
	Instrukcja montażowa
Okres przydatności do użycia	40 Miesiące
Numer taryfy celnej	39095090
EAN/GTIN	4010311003535

Dane opakowania

Alternatywna jednostka opakowania	Skrzynka	Paleta EUR
Ilość podstawowa	1	18
Podstawowa jednostka opakowania	Sztuka	Sztuka
Długość (mm)	574	1200
Szerokość (mm)	235	800
Wysokość (mm)	312	1130
Waga netto (kg)	8.332	149.976
Waga brutto (kg)	8.332	175.976