

Giethars aftakmof

met trekontlasting voor kunststof kabels en papier- massakabels

Universeel inzetbaar voor het aftakken van kabels met isolaties van PVC, PE, VPE en papier (bijv. N(A)YY, N(A)KBA, GN-CLN, TT) zonder en met concentrische geleider en papiergeïsoleerde kabels. Met hydrolysebestendige PUR-giethars EG. Geschikt voor kabelaftakklemmen op koperen en aluminium aders.



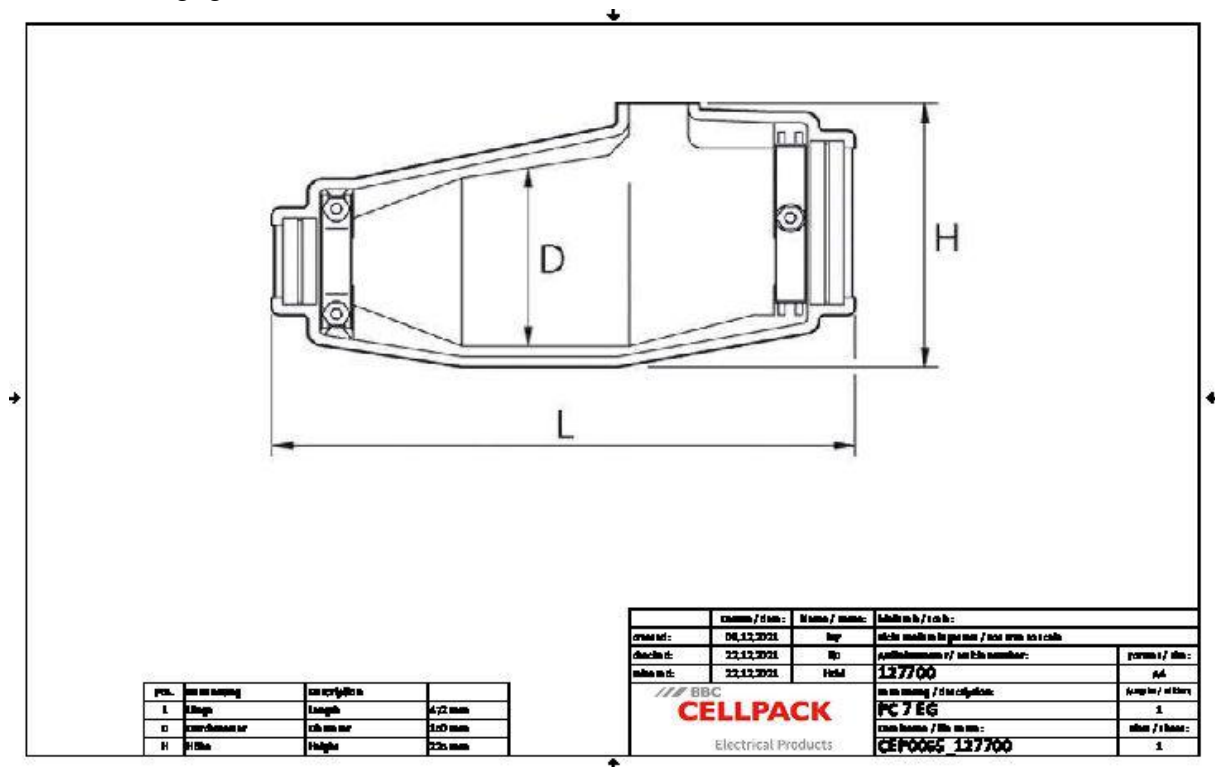
Produktbeschrijving

Artikelbeschrijving	PC 7 EG
Artikelnummer	127700
Notities	REACH-verordening ter beperking van di-isocyanaten (alleen voor EU-landen)De Europese Commissie heeft annex XVII van de REACH-verordening (EG) (nieuw nr. 74) gewijzigd middels de verordening (EU) 2020/1149, die op 24 augustus 2020 van kracht is geworden. Conform de nieuwe REACH-verordening is met ingang van 24 augustus 2023 voor de industriële of bedrijfsmatige toepassing van di-isocyanaten, kleefstoffen en afdichtmiddelen een passende opleiding vereist. Alle informatie over cursusmaterialen en het cursusaanbod vindt u op de internetsite van ISOPA/ALIPA https://www.safeusediisocyanates.eu/
Optioneel toebehoren	Voor maat 2...4 Aftakklem KP (zie Verbindingstechniek) Voor maat 5...7 Aftakklem HE 1/70/150 (zie Verbindingstechniek) Reiniger UNIVERSAL CLEANER 121 (zie Toebehoren)

Eigenschappen
Compacte constructie
Geïntegreerde trekontlasting
Hoogwaardige, bruine, stootvaste kunststof vormschalen
Bestand tegen chemische invloeden
Bestand tegen UV-stralen
Bestand tegen aardalkali
Langs- en dwarswaterdicht
Zeer hoge elektrische isolatiewaarden
Grote mechanische sterkte
Direct operationeel
Makkelijke en snelle montage
Grote vulopening om makkelijk te kunnen gieten
Geïntegreerde trekontlasting

Toepassing
Binnen
Buiten
Aarde
Water
Installatiekanalen

Technische gegevens



Artikelbeschrijving	PC 7 EG
Artikelnummer	127700
Spanningsniveaus	U0/U (Um) 0,6/1 (1,2) kV
Testrapporten	EN 50393
Lengte L	472 mm
Hoogte H	225 mm
Diameter D	150 mm
Diameter cable Main cable min	40 mm
Diameter cable Main cable max	59 mm
Diameter cable Branch cable min	40 mm
Diameter cable Branch cable max	50 mm
Nominal cross section Main cable Polymeric cable unarmoured per conductor 4x min	150 mm ²
Nominal cross section Main cable Polymeric cable unarmoured per conductor 4x max	240 mm ²
Nominal cross section Branch cable Polymeric cable unarmoured per conductor 4x min	50 mm ²
Nominal cross section Branch cable Polymeric cable unarmoured per conductor 4x max	95 mm ²
Nominal cross section Main cable Polymeric cable with concentric conductor per conductor 3x min	150 mm ²
Nominal cross section Main cable Polymeric cable with concentric conductor per conductor 3x max	185 mm ²
Nominal cross section Main cable Polymeric cable with concentric conductor per conductor 4x min	150 mm ²
Nominal cross section Main cable Polymeric cable with concentric conductor per conductor 4x max	185 mm ²
Nominal cross section Branch cable Polymeric cable with concentric conductor per conductor 4x min	50 mm ²
Nominal cross section Branch cable Polymeric cable with concentric conductor per conductor 4x max	95 mm ²

Logistieke gegevens

Artikelbeschrijving	PC 7 EG
Artikelnummer	127700
Levering	Afdichtingen
	Hydrolysebestendige PUR-giethars EG
	Klaar om te mengen in de praktische Tweekamer-mengzak
	Kunststof vormschaal met geïntegreerde trekontlasting
	Zeskante schroeven en moeren
	Montagehandleiding
Duurzaamheid	40 Maanden
Land van oorsprong	Duitsland
Douanetariefnummer	39095090
EAN/GTIN	4010311003535

Verpakkingsgegevens

Alternatieve maateenheid	Dun karton	Pallet EUR
Basishoeveelheid	1	18
Basis maateenheid	Stuk	Stuk
Lengte (mm)	574	1200
Breedte (mm)	235	800
Hoogte (mm)	312	1130
Netto gewicht (kg)	8.332	149.976
Bruto gewicht (kg)	8.332	175.976