

Giunto diritto tripolare

per cavi tripolari polimerici armati fino a 7,2 kV

Adatti per collegare cavi di plastica tripolari armati (PVC, PE, VPE, EPR) senza strato conduttivo esterno. Permettono il collegamento di cavi con sezioni e materiali conduttivi diversi, anche con strutture di cavi di tipo differente. Non contengono sostanze che alterano la bagnatura della vernice e possono essere utilizzati negli impianti dell'industria automobilistica. Con resina colata PUR EG resistente all'idrolisi. Adatto per connettori a compressione.

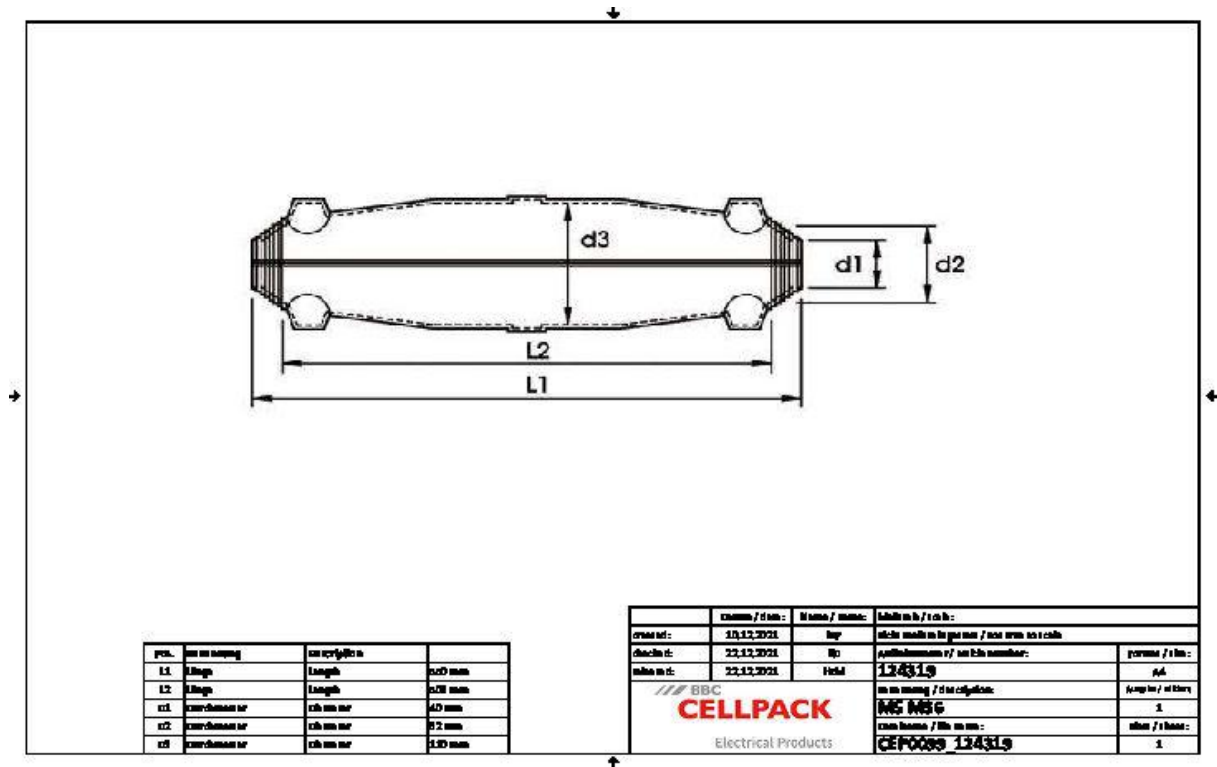


Descrizione del prodotto

Descrizione dell'articolo	M5 MS6
Codice articolo	124319
Note	Regolamento REACH sulla restrizione dei diisocianati (solo per i Paesi UE)La Commissione Europea ha modificato l'Allegato XVII del Regolamento REACH (CE) (nuovo n. 74) con il Regolamento (UE) 2020/1149, entrato in vigore il 24 agosto 2020. Secondo il nuovo Regolamento REACH, a partire dal 24 agosto 2023, è richiesta una formazione adeguata prima dell'uso industriale o professionale di diisocianati, adesivi e sigillanti. Tutte le informazioni sul materiale didattico e i corsi di formazione sono disponibili sul sito web di ISOPA/ALIPA https://www.safeusediisocyanates.eu/
Accessorio opzionale	Connettori (vedi Tecnologia di connessione)

Proprietà	Applicazioni
Resistente agli agenti chimici	Interno
A tenuta stagna longitudinale e trasversale	Esterno
Buona resistenza meccanica	Terra
Montaggio rapido, facile e sicuro	Acqua
	Canaline portacavi

Dati tecnici



Descrizione dell'articolo	M5 MS6
Codice articolo	124319
Livelli di tensione	U0/U (Um) 3,6/6 (7,2) kV - 3,8/6,6 (7,2) kV
Lunghezza L1	550 mm
Lunghezza L2	503 mm
Diameter D1	40 mm
Diameter D2	62 mm
Diameter D3	110 mm
Nominal cross section Polymeric cable armoured with concentric conductor min	70 mm ²
Nominal cross section Polymeric cable armoured with concentric conductor max	95 mm ²
Nominal cross section Polymeric cable armoured min	95 mm ²
Nominal cross section Polymeric cable armoured max	120 mm ²
Diameter cable min	42 mm
Diameter cable max	65 mm

Dati logistici

Descrizione dell'articolo	M5 MS6
Codice articolo	124319
Ambito di consegna	Boccole spaziatrici Resina colata PUR EG resistente all'idrolisi Contiene il volume appropriato pronto per la miscela in una sacca di miscelazione a due scomparti Involucro di plastica trasparente Tubo a treccia di rame Imbuto di immissione e fuoriuscita Nastro isolante in PVC Guanti protettivi Istruzioni di montaggio
Durata	40 Mesi
Numero di tariffa doganale	39095090
EAN/GTIN	4010311002811

Dati di imballaggio

Alternativa unità di misura	Scatolone	Pallet EW
Quantità base	1	35
Base unità di misura testo	Pezzo	Pezzo
Lunghezza (mm)	701	1200
Larghezza (mm)	227	800
Altezza (mm)	125	1130
Peso netto (kg)	5.58	195.3
Peso lordo (kg)	5.58	213.5