

## Mufa przelotowa 3-żyłowa

do kabli 3-żyłowych opancerzonych o izolacji wytłaczanej do 7,2 kV

Nadają się do opancerzonych 3-żyłowych kabli o izolacji wytłaczanej bez zewnętrznej powłoki przewodzącej. Umożliwiają łączenie kabli o różnych przekrojach i materiałach żył również przy różnej konstrukcji. Nie zawierają substancji utrudniających pokrywanie lakierem i mogą być stosowane w urządzeniach przemysłu samochodowego. Z odporna na hydrolizę żywica PUR EG. Nadaje się do złązek kablowych prasowanych.

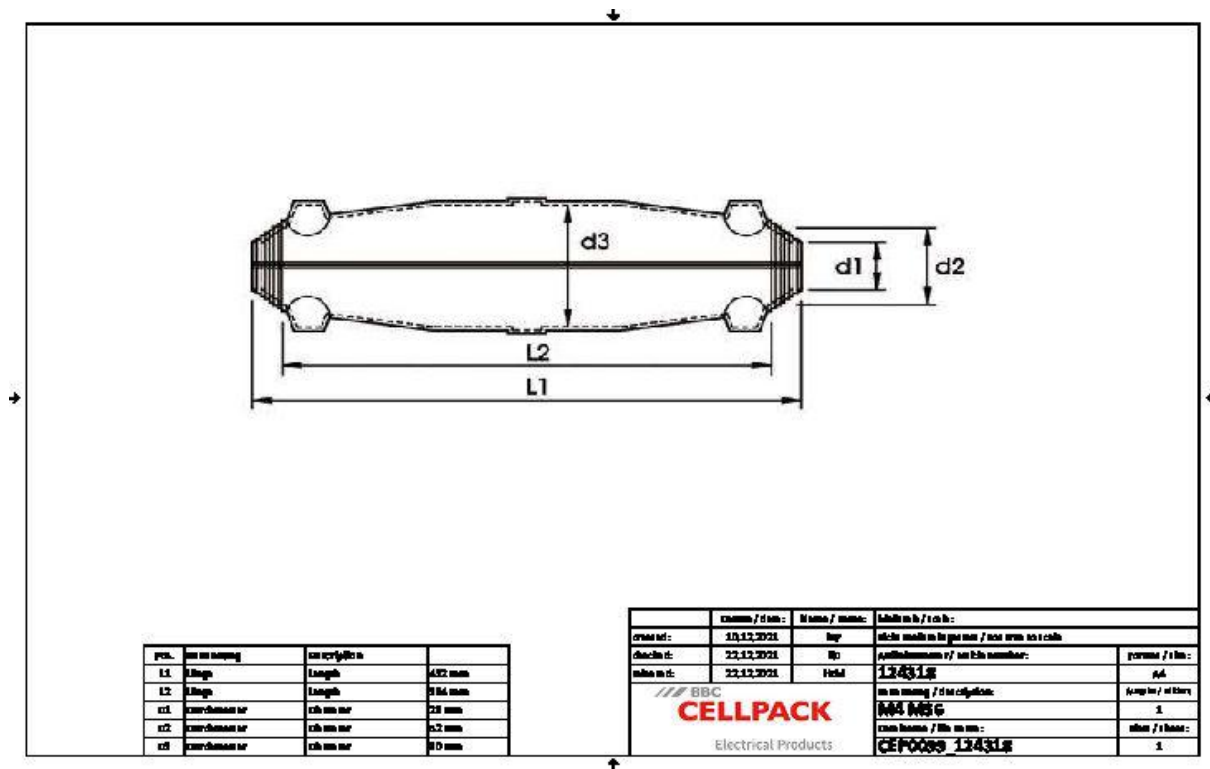


### Opis produktu

Oznaczenie artykułu	M4 MS6
Numer przedmiotu	124318
Uwaga	Rozporządzenie REACH w sprawie ograniczenia stosowania diizocyjanianów (dotyczy tylko krajów UE) Komisja Europejska zmieniła załącznik XVII rozporządzenia REACH (WE) (nowy nr 74) rozporządzeniem (UE) 2020/1149, które weszło w życie w dniu 24 sierpnia 2020 r. Zgodnie z nowym rozporządzeniem REACH od 24 sierpnia 2023 r. przed przemysłowym lub profesjonalnym zastosowaniem diizocyjanianów, klejów i uszczelnaczy wymagane będzie odpowiednie szkolenie. Wszystkie informacje dotyczące materiałów szkoleniowych i ofert szkoleniowych można znaleźć w witrynie internetowej ISOPA/ALIPA pod adresem <a href="https://www.safeusediisocyanates.eu/">https://www.safeusediisocyanates.eu/</a>
Akcesoria uzupełniające	Złączki (patrz Technologia łączenia)

Właściwości	Zastosowanie
Odporny na działanie chemikaliów	Wnętrze
Wodoszczelny wzdłużnie i poprzecznie	Napowietrzny
Dobra wytrzymałość mechaniczna	Zastosowanie w ziemi
Szybki, prosty i bezpieczny montaż	Woda
	Kanały kablowe

Dane techniczne



Oznaczenie artykułu	M4 MS6
Numer przedmiotu	124318
Poziomy napięcie	U0/U (Um) 3,6/6 (7,2) kV - 3,8/6,6 (7,2) kV
Długość L1	432 mm
Długość L2	384 mm
Diameter D1	29 mm
Diameter D2	52 mm
Diameter D3	90 mm
Nominal cross section Polymeric cable armoured with concentric conductor min	25 mm <sup>2</sup>
Nominal cross section Polymeric cable armoured with concentric conductor max	50 mm <sup>2</sup>
Nominal cross section Polymeric cable armoured min	25 mm <sup>2</sup>
Nominal cross section Polymeric cable armoured max	70 mm <sup>2</sup>
Diameter cable min	29 mm
Diameter cable max	55 mm

## Dane logistyczne

Oznaczenie artykułu	M4 MS6
Numer przedmiotu	124318
Zakres dostawy	Tuleje dystansujące Odporna na hydrolizę żywica PUR EG Praktyczna dwukomorowa torba zawierająca odpowiednią ilość gotową do mieszania Przezroczysta plastikowa forma Rękaw miedziany pleciony Lejek do napełniania i odpowietrzania Taśma izolacyjna PVC Rękawice ochronne Instrukcja montażowa
Okres przydatności do użycia	40 Miesiące
Numer taryfy celnej	39095090
EAN/GTIN	4010311002804

## Dane opakowania

Alternatywna jednostka opakowania	Karton	Paleta EW
Ilość podstawowa	1	30
Podstawowa jednostka opakowania	Sztuka	Sztuka
Długość (mm)	488	1200
Szerokość (mm)	248	800
Wysokość (mm)	195	1130
Waga netto (kg)	3.458	103.74
Waga brutto (kg)	3.458	121.94