

3-aderige verbindingsmof

voor 3-aderige kabel gearmeerd tot 7.2 kV

Voor gepantserde 3-aderige kunststof geïsoleerde kabels (PVC, PE, VPE, EPR) zonder buitenste geleidende laag. Ze maken het mogelijk om kabels van verschillende diameters en adermaterialen ook bij verschillende kabelconstructie te verbinden. Ze bevatten geen substanties die de bevochtiging met lak storen en kunnen worden gebruikt in automobielenindustrie. Met hydrolysebestendige PUR-giethars EG. Geschikt voor persverbinders.

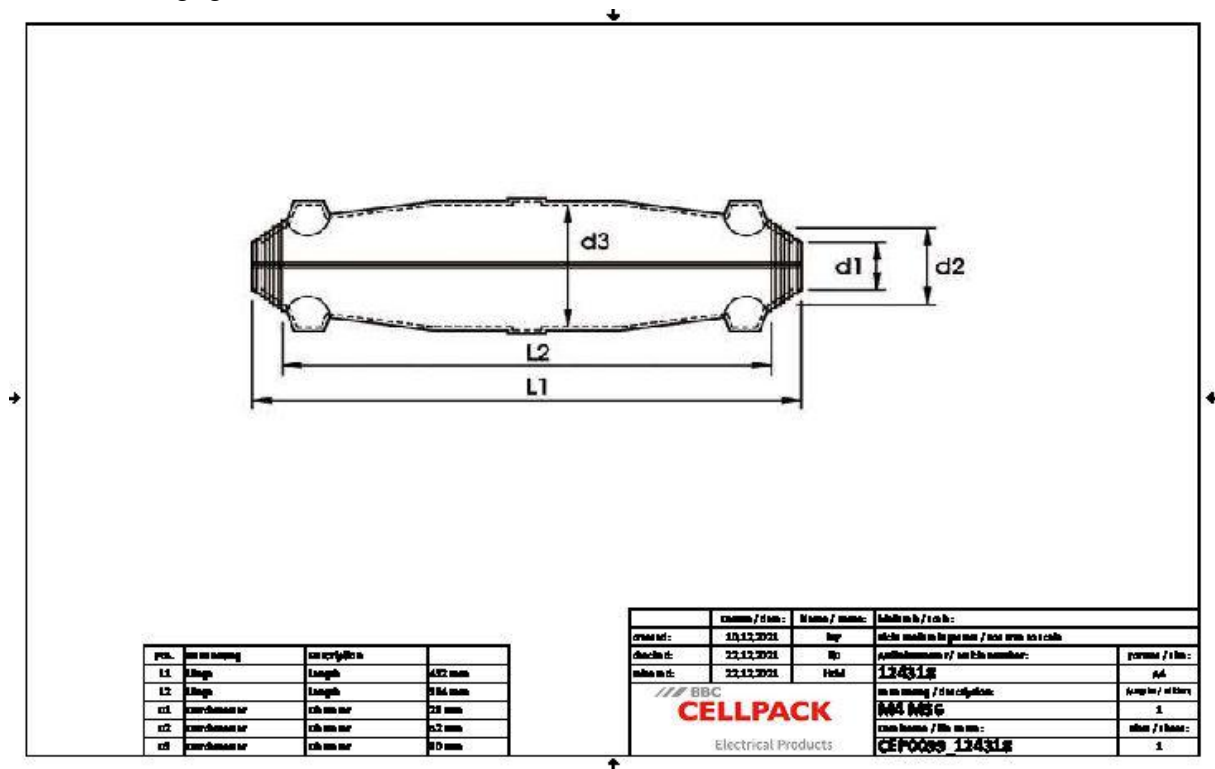


Produktbeschrijving

Artikelbeschrijving	M4 MS6
Artikelnummer	124318
Notities	REACH-verordening ter beperking van di-isocyanaten (alleen voor EU-landen)De Europese Commissie heeft annex XVII van de REACH-verordening (EG) (nieuw nr. 74) gewijzigd middels de verordening (EU) 2020/1149, die op 24 augustus 2020 van kracht is geworden. Conform de nieuwe REACH-verordening is met ingang van 24 augustus 2023 voor de industriële of bedrijfsmatige toepassing van di-isocyanaten, kleefstoffen en afdichtmiddelen een passende opleiding vereist. Alle informatie over cursusmaterialen en het cursusaanbod vindt u op de internetsite van ISOPA/ALIPA https://www.safeusediisocyanates.eu/
Optioneel toebehoren	Verbinders (zie Verbindingstechniek)

Eigenschappen	Toepassing
Bestand tegen chemische invloeden	Binnen
Langs- en dwarswaterdicht	Buiten
Goede mechanische sterkte	Aarde
Makkelijke en snelle montage	Water
	Installatiekanalen

Technische gegevens



Artikelbeschrijving	M4 MS6
Artikelnummer	124318
Spanningsniveaus	U0/U (Um) 3,6/6 (7,2) kV - 3,8/6,6 (7,2) kV
Lengte L1	432 mm
Lengte L2	384 mm
Diameter D1	29 mm
Diameter D2	52 mm
Diameter D3	90 mm
Nominal cross section Polymeric cable armoured with concentric conductor min	25 mm ²
Nominal cross section Polymeric cable armoured with concentric conductor max	50 mm ²
Nominal cross section Polymeric cable armoured min	25 mm ²
Nominal cross section Polymeric cable armoured max	70 mm ²
Diameter cable min	29 mm
Diameter cable max	55 mm

Logistieke gegevens

Artikelbeschrijving	M4 MS6
Artikelnummer	124318
Levering	Afstandshulzen
	Hydrolysebestendige PUR-giethars EG
	Klaar om te mengen in de praktische Tweekamer-mengzak
	Transparante kunststof vormschaal
	Kopergaasslang, koperen vlechtwerkbuïs
	Vul- en ontluchtingstrechter
	PVC isolatietape
	Beschermende handschoenen
	Montagehandleiding
Duurzaamheid	40 Maanden
Land van oorsprong	Duitsland
Douanetariefnummer	39095090
EAN/GTIN	4010311002804

Verpakkingsgegevens

Alternatieve maateenheid	Karton	Pallet EW
Basishoeveelheid	1	30
Basis maateenheid	Stuk	Stuk
Lengte (mm)	488	1200
Breedte (mm)	248	800
Hoogte (mm)	195	1130
Netto gewicht (kg)	3.458	103.74
Bruto gewicht (kg)	3.458	121.94