

## Giunto diritto tripolare

per cavi tripolari polimerici armati fino a 7,2 kV

Adatti per collegare cavi di plastica tripolari armati (PVC, PE, VPE, EPR) senza strato conduttivo esterno. Permettono il collegamento di cavi con sezioni e materiali conduttivi diversi, anche con strutture di cavi di tipo differente. Non contengono sostanze che alterano la bagnatura della vernice e possono essere utilizzati negli impianti dell'industria automobilistica. Con resina colata PUR EG resistente all'idrolisi. Adatto per connettori a compressione.

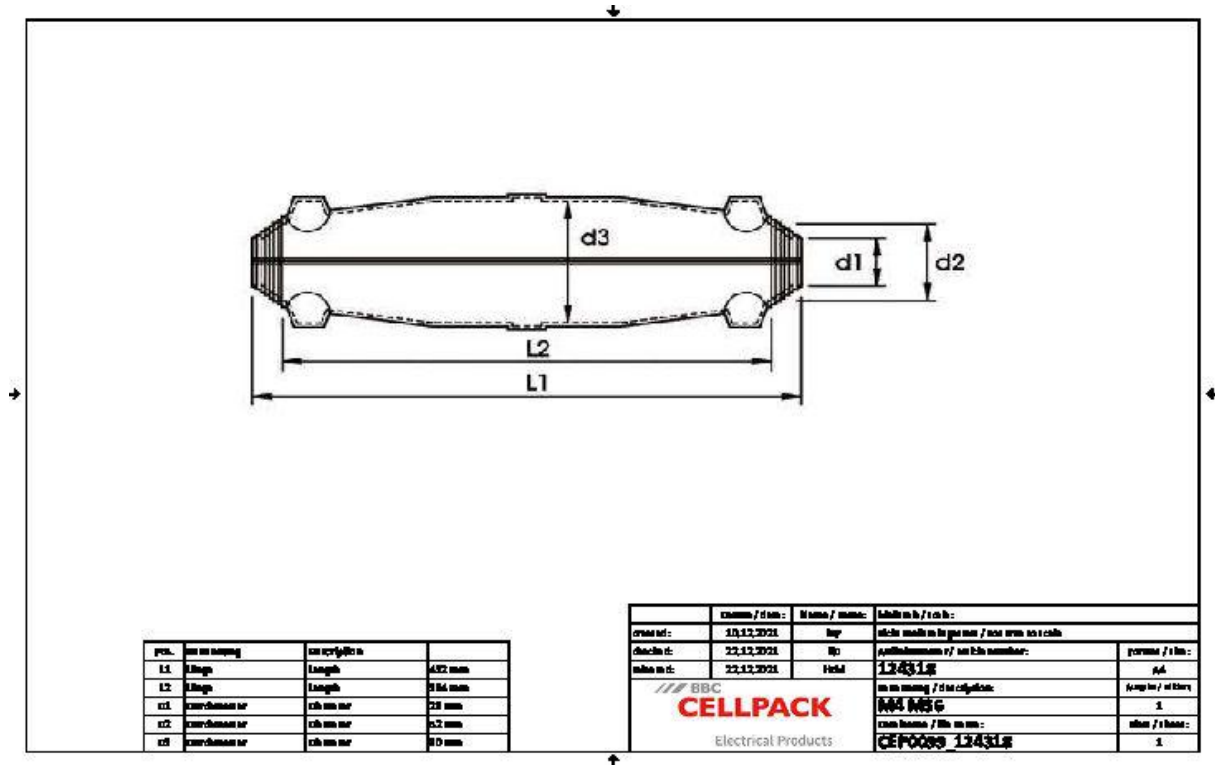


### Descrizione del prodotto

Descrizione dell'articolo	M4 MS6
Codice articolo	124318
Note	Regolamento REACH sulla restrizione dei diisocianati (solo per i Paesi UE)La Commissione Europea ha modificato l'Allegato XVII del Regolamento REACH (CE) (nuovo n. 74) con il Regolamento (UE) 2020/1149, entrato in vigore il 24 agosto 2020. Secondo il nuovo Regolamento REACH, a partire dal 24 agosto 2023, è richiesta una formazione adeguata prima dell'uso industriale o professionale di diisocianati, adesivi e sigillanti. Tutte le informazioni sul materiale didattico e i corsi di formazione sono disponibili sul sito web di ISOPA/ALIPA <a href="https://www.safeusediisocyanates.eu/">https://www.safeusediisocyanates.eu/</a>
Accessorio opzionale	Connettori (vedi Tecnologia di connessione)

Proprietà	Applicazioni
Resistente agli agenti chimici	Interno
A tenuta stagna longitudinale e trasversale	Esterno
Buona resistenza meccanica	Terra
Montaggio rapido, facile e sicuro	Acqua
	Canaline portacavi

Dati tecnici



Descrizione dell'articolo	M4 MS6
Codice articolo	124318
Livelli di tensione	U0/U (Um) 3,6/6 (7,2) kV - 3,8/6,6 (7,2) kV
Lunghezza L1	432 mm
Lunghezza L2	384 mm
Diameter D1	29 mm
Diameter D2	52 mm
Diameter D3	90 mm
Nominal cross section Polymeric cable armoured with concentric conductor min	25 mm <sup>2</sup>
Nominal cross section Polymeric cable armoured with concentric conductor max	50 mm <sup>2</sup>
Nominal cross section Polymeric cable armoured min	25 mm <sup>2</sup>
Nominal cross section Polymeric cable armoured max	70 mm <sup>2</sup>
Diameter cable min	29 mm
Diameter cable max	55 mm

## Dati logistici

Descrizione dell'articolo	M4 MS6
Codice articolo	124318
Ambito di consegna	Boccole spaziatrici Resina colata PUR EG resistente all'idrolisi Contiene il volume appropriato pronto per la miscela in una sacca di miscelazione a due scomparti Involucro di plastica trasparente Tubo a treccia di rame Imbuto di immissione e fuoriuscita Nastro isolante in PVC Guanti protettivi Istruzioni di montaggio
Durata	40 Mesi
Numero di tariffa doganale	39095090
EAN/GTIN	4010311002804

## Dati di imballaggio

Alternativa unità di misura	Scatolone	Pallet EW
Quantità base	1	30
Base unità di misura testo	Pezzo	Pezzo
Lunghezza (mm)	488	1200
Larghezza (mm)	248	800
Altezza (mm)	195	1130
Peso netto (kg)	3.458	103.74
Peso lordo (kg)	3.458	121.94