

Boîte de jonction tripolaire

pour câbles tripolaires armés à isolation synthét. jusqu' à 7,2 kV

Convient aux câbles tripolaires armés, à ceinture, à isolation synthétique, sans couche semiconductrice. Elles permettent de connecter des câbles de différents types, sections et natures de conducteurs. Avec résine à couler PUR EG résistante à l'hydrolyse. Pour manchons à sertir.



Description du produit

Nom de l'article	M4 MS6
Numéro d'article	124318
Notes	Règlement REACH visant à limiter l'utilisation des diisocyanates (uniquement pour les pays membres de l'UE)La Commission Européenne a modifié l'Annexe XVII du Règlement REACH (CE) (nouvel article n° 74), par le Règlement (UE) n° 2020/1149, entré en vigueur le 24 août 2020. Selon le nouveau Règlement REACH, une formation spécifique sera obligatoire à partir du 24 août 2023, avant toute utilisation industrielle ou professionnelle des diisocyanates, colles et produits d'étanchéité. Toutes les informations relatives aux outils et aux offres de formation, sur l'utilisation et la manipulation en toute sécurité des diisocyanates, sont disponibles sur le site web de l'ISOPA/ALIPA https://www.safeusediisocyanates.eu/
Accessoire en option	Manchons (voir Connectique)

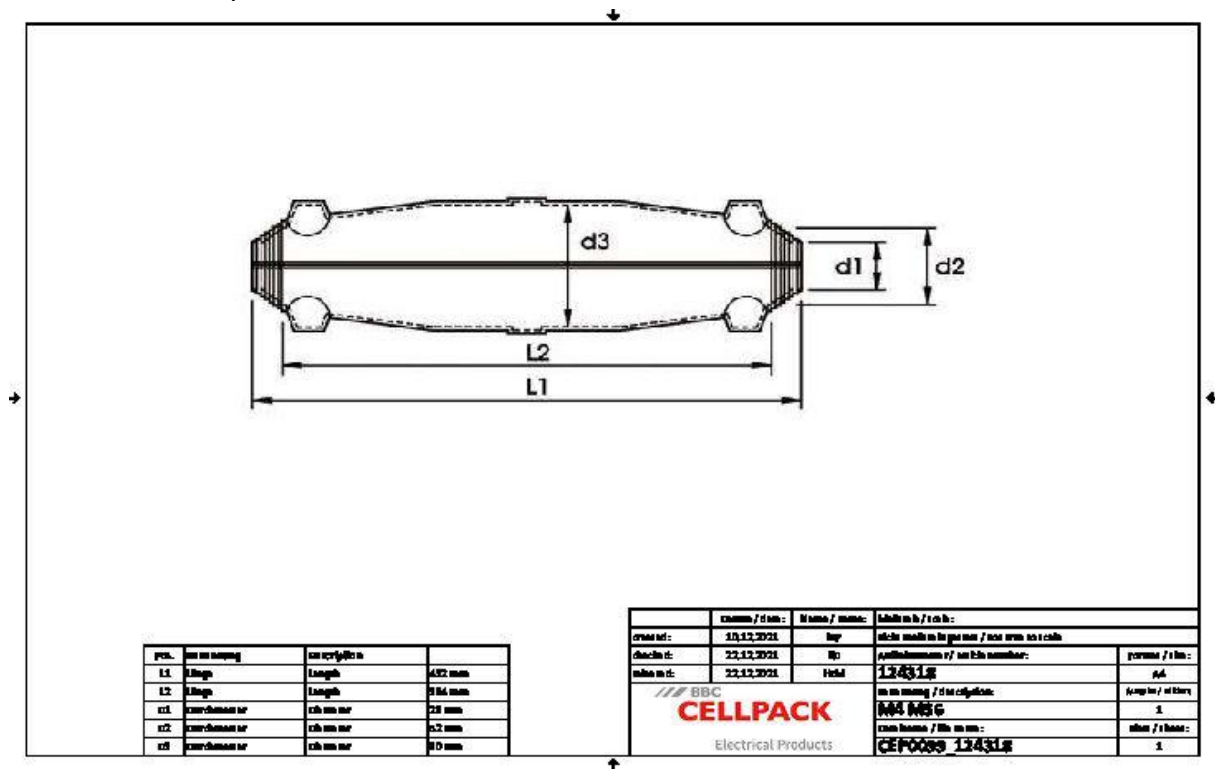
Caractéristiques

Résistant aux influences chimiques
Étanche longitudinalement et transversalement
Bonne tenue mécanique
Montage rapide, simple et sûr

Application

Intérieur
Extérieur
Milieu souterrain
Eau
Conduits d'installation

Données techniques



nom de l'article	numéro d'article	niveau de tension	longueur L1	longueur L2	diamètre D1	diamètre D2	diamètre D3	section nominale câble armé en polymère avec conducteur concentrique min	section nominale câble armé en polymère avec conducteur concentrique max	section nominale câble armé en polymère min	section nominale câble armé en polymère max	diamètre câble min	diamètre câble max
M4 MS6	124318	U0/U (Um) 3,6/6 (7,2) kV - 3,8/6,6 (7,2) kV	432 mm	384 mm	29 mm	52 mm	90 mm	25 mm ²	50 mm ²	25 mm ²	70 mm ²	29 mm	55 mm

Données logistiques

Nom de l'article	M4 MS6
Numéro d'article	124318
Volume de livraison	Douilles d'espacement Résine à couler PUR EG résistante à l'hydrolyse Emballée dans un sachet bi sac pratique et facile à utiliser Coquilles transparentes Tresse tubulaire de cuivre Entonnoir de remplissage et d'évacuation d'air Ruban d'isolation PVC Gants de protection Instructions de montage
Conservation	40 Mois
Pays d'origine	Allemagne
Numéro de tarif douanier	39095090
EAN/GTIN	4010311002804

Données d'emballage

Alternative unité de mesure	Carton	Pal. UU
Quantité de base	1	30
Base unité de mesure	Pièce	Pièce
Longueur (mm)	488	1200
Largeur (mm)	248	800
Hauteur (mm)	195	1130
Poids net (kg)	3.458	103.74
Poids brut (kg)	3.458	121.94