

Empalme tripolar

para cables tripolares con armadura hasta 7,2 kV

Apropiados para cables de 3 conductores con aislamiento sintético (PVC, PE, XLPE, EPR) armados sin capa conductora exterior. Permiten la conexión de cables de secciones y materiales de los conductores diferentes incluso en el caso de diseños del cable diferentes. No contienen sustancias disruptoras del barniz y pueden utilizarse en dispositivos de la industria automovilística. Para conectores a compresión.



Descripción de producto

Denominación del artículo	M4 MS6
Número de artículo	124318
Notas	Reglamento REACH sobre la restricción de diisocianatos (sólo para países de la UE). La Comisión Europea modificó el anexo XVII del Reglamento REACH (CE) (nuevo nº 74) con el Reglamento (UE) 2020/1149, que entró en vigor el 24 de agosto de 2020. Según el nuevo reglamento REACH, a partir del 24 de agosto de 2023 se exigirá una formación adecuada antes del uso industrial o profesional de diisocianatos, adhesivos y sellantes. Encontrará cualquier información sobre los materiales y las ofertas de formación en el sitio web de ISOPA/ALIPA https://www.safeusediisocyanates.eu/
Accesorio opcional	Conectores (ver Tecnología de Conexión)

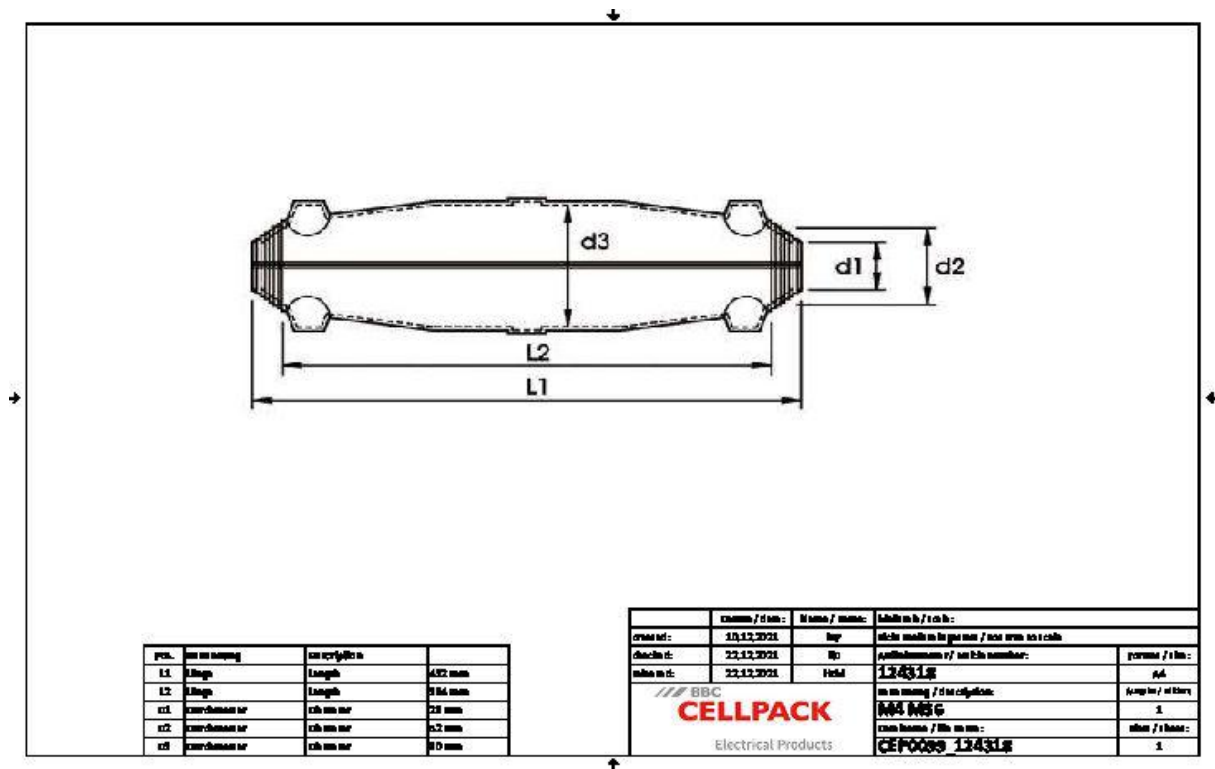
Propiedades

Resistente a influencias químicas
 Impermeable al agua longitudinal y transversal
 Buena resistencia mecánica
 Montaje rápido, fácil y seguro

Aplicaciones

Interiores
 Exterior
 Bajo tierra
 Agua
 Canalización

Datos técnicos



Denominación del artículo	M4 MS6
Número de artículo	124318
Niveles de tensión	U0/U (Um) 3,6/6 (7,2) kV - 3,8/6,6 (7,2) kV
Largo L1	432 mm
Largo L2	384 mm
Diameter D1	29 mm
Diameter D2	52 mm
Diameter D3	90 mm
Nominal cross section Polymeric cable armoured with concentric conductor min	25 mm ²
Nominal cross section Polymeric cable armoured with concentric conductor max	50 mm ²
Nominal cross section Polymeric cable armoured min	25 mm ²
Nominal cross section Polymeric cable armoured max	70 mm ²
Diameter cable min	29 mm
Diameter cable max	55 mm

Datos logísticos

Denominación del artículo	M4 MS6
Número de artículo	124318
Ámbito de entrega	Casquillo distanciador
	Resina colada EG poliuretánica resistente a la hidrólisis
	Volumen premedido listo para mezclar en práctica bolsa de mezcla de dos cámaras
	Molde de plástico transparente
	Tubo de malla de cobre
	Embudo de llenado y ventilación
	Cinta aislante de PVC
	Guantes de protección
	Instrucciones de montaje
Durabilidad	40 Meses
Número de arancel	39095090
EAN/GTIN	4010311002804

SAP Datos de embalaje

Alternativa unidad de medida	C. de cart	Palet OW
Cantidad base	1	30
Base unidad de medida	Piece	Piece
Largo (mm)	488	1200
Ancho (mm)	248	800
Altura (mm)	195	1130
Peso neto (kg)	3.458	103.74
Peso bruto (kg)	3.458	121.94