

3-Leiter-Verbindungsstufe

für armierte 3-Leiter-Kunststoffkabel bis 7,2 kV

Für armierte 3-Leiter-Kunststoffkabel (PVC, PE, VPE, EPR) ohne äußere Leitschicht. Sie ermöglichen das Verbinden von Kabeln verschiedener Querschnitte und Leitermaterialien auch bei unterschiedlicher Kabelkonstruktion. Sie enthalten keine lackbenetzungsstörenden Substanzen und können in Einrichtungen der Automobil-Industrie verwendet werden. Mit hydrolysebeständigem PUR-Gießharz EG. Geeignet für Pressverbinder.



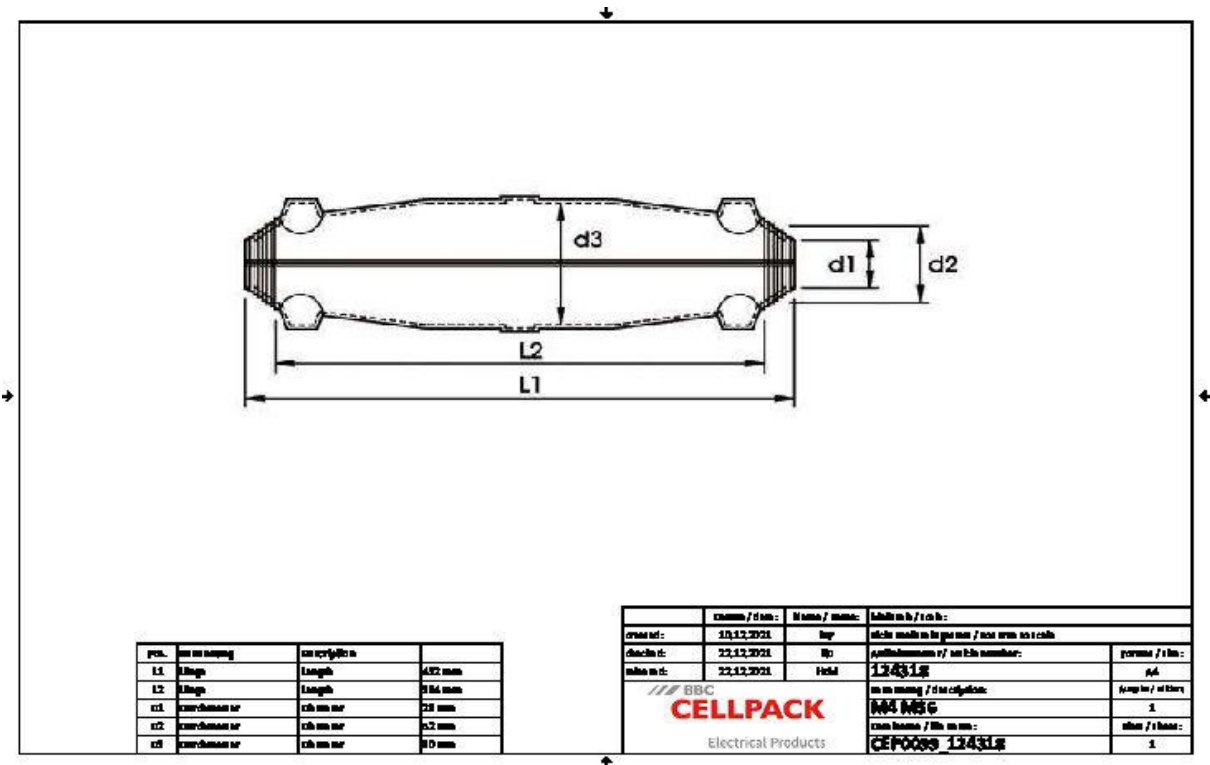
Produktbeschreibung

Artikelname	M4 MS6
Artikelnummer	124318
Hinweise	REACH-Verordnung zur Beschränkung von Diisocyanaten (nur für EU-Länder)Die Europäische Kommission hat Anhang XVII der REACH-Verordnung (EG) (neue Nr. 74) mit der Verordnung (EU) 2020/1149 geändert, die am 24. August 2020 in Kraft getreten ist. Gemäß der neuen REACH-Verordnung ist ab dem 24. August 2023 vor der industriellen oder gewerblichen Verwendung von Diisocyanaten, Klebstoffe und Dichtstoffe eine angemessene Schulung erforderlich. Alle Informationen zu Schulungsmaterialien und Schulungsangeboten finden Sie auf der Internetseite von ISOPA/ALIPA https://www.safeusediisocyanates.eu/
Optionales Zubehör	Verbinder (siehe Verbindungstechnik)

Eigenschaften
Beständig gegen chemische Einflüsse
Längs- und querwasserdicht
Gute mechanische Festigkeit
Schnelle, einfache und sichere Montage

Anwendungen
Innenraum
Freiluft
Erdreich
Wasser
Installationskanäle

Technische Daten



Artikelname	M4 MS6
Artikelnummer	124318
Spannungsebenen	U0/U (Um) 3,6/6 (7,2) kV - 3,8/6,6 (7,2) kV
Länge L1	432 mm
Länge L2	384 mm
Durchmesser D1	29 mm
Durchmesser D2	52 mm
Durchmesser D3	90 mm
Nennquerschnitt Kunststoffkabel armiert mit konzentrischem Leiter min	25 mm ²
Nennquerschnitt Kunststoffkabel armiert mit konzentrischem Leiter max	50 mm ²
Nennquerschnitt Kunststoffkabel armiert min	25 mm ²
Nennquerschnitt Kunststoffkabel armiert max	70 mm ²
Durchmesser Kabel min	29 mm
Durchmesser Kabel max	55 mm

Logistik Daten

Artikelname	M4 MS6
Artikelnummer	124318
Lieferumfang	Distanzhülsen Hydrolysebeständiges PUR-Gießharz EG Mischfertig abgemessen im praktischen Zweikammer-Mischbeutel Transparente Kunststoff-Formschale Kupfergewebes Schlauch Einfüll- und Entlüftungstrichter PVC-Isolierband Schutzhandschuhe Montageanleitung
Haltbarkeit	40 Monate
Ursprungsland	Deutschland
Zolltarifnummer	39095090
EAN/GTIN	4010311002804

Verpackungsdaten

Alternativmengeneinheit	Karton	Pal. EW
Basismenge	1	30
Basismengeneinheit	Stück	Stück
Länge (mm)	488	1200
Breite (mm)	248	800
Höhe (mm)	195	1130
Nettogewicht (kg)	3.458	103.74
Bruttogewicht (kg)	3.458	121.94