

Mufa żywiczna przelotowa

do kabli i przewodów o izolacji wytłaczanej

Uniwersalne zastosowanie do łączenia kabli o izolacji wytłaczanej w izolacji z PVC, PE, VPE i EPR (np. N(A)YY, NYM, TT). Z odporna na hydrolizę żywica PUR EG. Nadaje się do złązek kablowych prasowanych i śrubowych na przewodach miedzianych i aluminiowych.



Opis produktu

Oznaczenie artykułu	M 13 S
Numer przedmiotu	124171
Uwaga	Zestaw do przedłużania długości opancerzenia do kabli z opancerzeniem po uzgodnieniu. Rozporządzenie REACH w sprawie ograniczenia stosowania diizocyjanianów (dotyczy tylko krajów UE)Komisja Europejska zmieniła załącznik XVII rozporządzenia REACH (WE) (nowy nr 74) rozporządzeniem (UE) 2020/1149, które weszło w życie w dniu 24 sierpnia 2020 r. Zgodnie z nowym rozporządzeniem REACH od 24 sierpnia 2023 r. przed przemysłowym lub profesjonalnym zastosowaniem diizocyjanianów, klejów i uszczelniaczy wymagane będzie odpowiednie szkolenie. Wszystkie informacje dotyczące materiałów szkoleniowych i ofert szkoleniowych można znaleźć w witrynie internetowej ISOPA/ALIPA pod adresem https://www.safeusediisocyanates.eu/
Akcesoria uzupełniające	Środek czyszczący UNIVERSAL CLEANER 121 (patrz Akcesoria) Złączki (patrz Technologia łączenia)

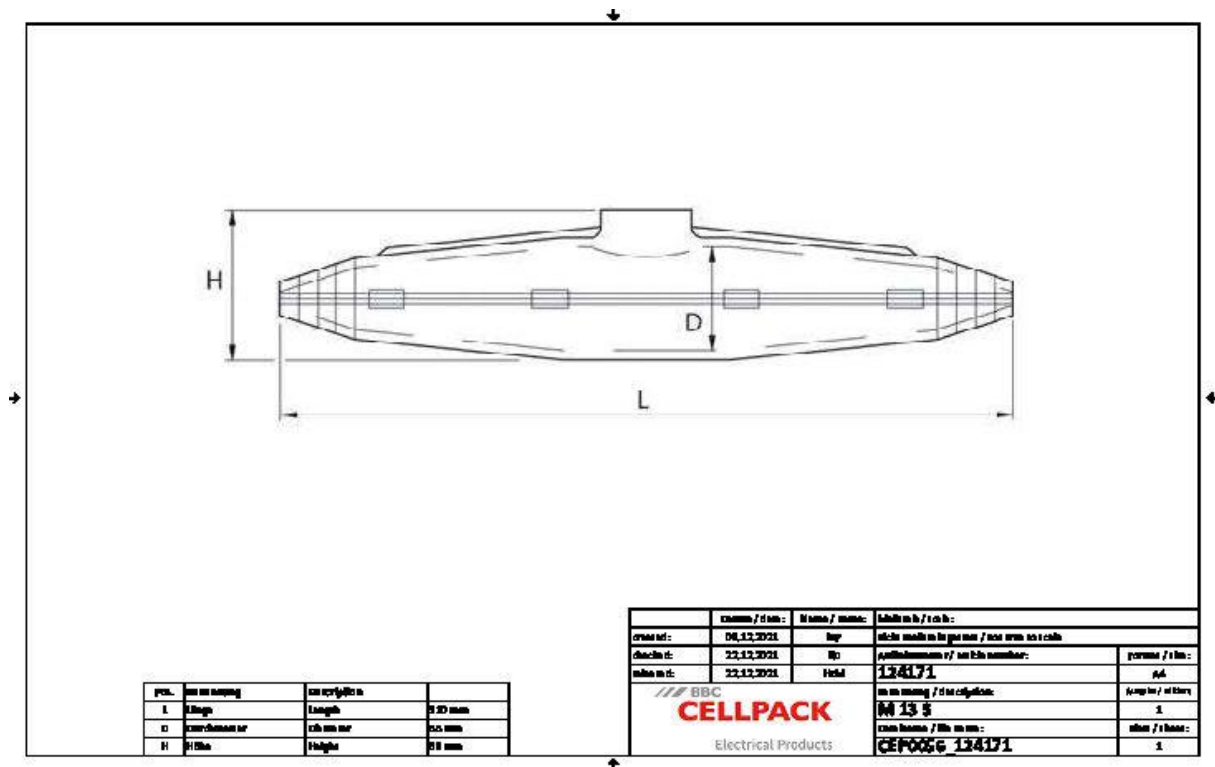
Właściwości

Kompaktowe wymiary
Strona połączenia widoczna przed zalewaniem
Wysokiej jakości przezroczysta, odporna na uderzenia forma plastikowa
Odporny na działanie chemikaliów
Stabilizacja przed promieniami UV
Odporny na berylowce
Wodoszczelny wzdłużnie i poprzecznie
Wysoka wartość izolacji elektrycznej
Wysoka wytrzymałość mechaniczna
Gotowy do natychmiastowego działania
Szybki, prosty i bezpieczny montaż
Duży otwór wlewowy do łatwego zalewania

Zastosowanie

Wnętrze
Napowietrzny
Zastosowanie w ziemi
Woda
Kanały kablowe

Dane techniczne



Oznaczenie artykułu	M 13 S
Numer przedmiotu	124171
Poziomy napięcie	U0/U (Um) 0,6/1 (1,2) kV
Normy i certyfikaty	EN 50393
Długość L	310 mm
Wysokość H	68 mm
Diameter D	55 mm
Nominal cross section Polymeric cable unarmoured per conductor 1x max	240 mm ²
Nominal cross section Polymeric cable unarmoured per conductor 3x max	35 mm ²
Nominal cross section Polymeric cable unarmoured per conductor 4x max	35 mm ²
Nominal cross section Polymeric cable unarmoured per conductor 5x max	25 mm ²
Diameter cable max	43 mm
Nominal cross section Polymeric cable with concentric conductor per conductor 3x max	35 mm ²
Nominal cross section Polymeric cable with concentric conductor per conductor 4x max	25 mm ²
Nominal cross section Polymeric cable armoured per conductor 4x max	25 mm ²

Dane logistyczne

Oznaczenie artykułu	M 13 S
Numer przedmiotu	124171
Zakres dostawy	Odporna na hydrolizę żywica PUR EG
	Praktyczna dwukomorowa torba zawierająca odpowiednią ilość gotową do mieszania
	Przezroczysta plastikowa forma
	Pokrywa
	Elementy dystansujące
	Taśma izolacyjna PVC
	Rękawice ochronne
	Instrukcja montażowa
Okres przydatności do użycia	40 Miesiące
Temperatura magazynowania max.	35 °C
Temperatura magazynowania min.	15 °C
Numer taryfy celnej	39095090
EAN/GTIN	4010311000145

Dane opakowania

Alternatywna jednostka opakowania	Skrzynka	Paleta EUR
Ilość podstawowa	1	140
Podstawowa jednostka opakowania	Sztuka	Sztuka
Długość (mm)	379	1200
Szerokość (mm)	210	800
Wysokość (mm)	67	1130
Waga netto (kg)	1.07	149.8
Waga brutto (kg)	1.07	176.14