

## Giethars verbindingsmof

voor kunststof kabels

Universeel inzetbaar voor het verbinden van kunststof geïsoleerde kabels en leidingen met isolaties van PVC, PE, VPE en EPR (bijv. N(A)YY, NYM, TT). Met hydrolysebestendige PUR-giethars EG. Geschikt voor pers- of schroefverbindingen op koperen en aluminium aders.



### Produktbeschrijving

Artikelbeschrijving	M 13 S
Artikelnummer	124171
Notities	Wapeningsovergangsset voor gepantserde kabels op aanvraag REACH-verordening ter beperking van di-isocyanaten (alleen voor EU-landen)De Europese Commissie heeft annex XVII van de REACH-verordening (EG) (nieuw nr. 74) gewijzigd middels de verordening (EU) 2020/1149, die op 24 augustus 2020 van kracht is geworden. Conform de nieuwe REACH-verordening is met ingang van 24 augustus 2023 voor de industriële of bedrijfsmatige toepassing van di-isocyanaten, kleefstoffen en afdichtmiddelen een passende opleiding vereist. Alle informatie over cursusmaterialen en het cursusaanbod vindt u op de internetsite van ISOPA/ALIPA <a href="https://www.safeusediisocyanates.eu/">https://www.safeusediisocyanates.eu/</a>
Optioneel toebehoren	Reiniger UNIVERSAL CLEANER 121 (zie Toebehoren) Verbinders (zie Verbindingstechniek)

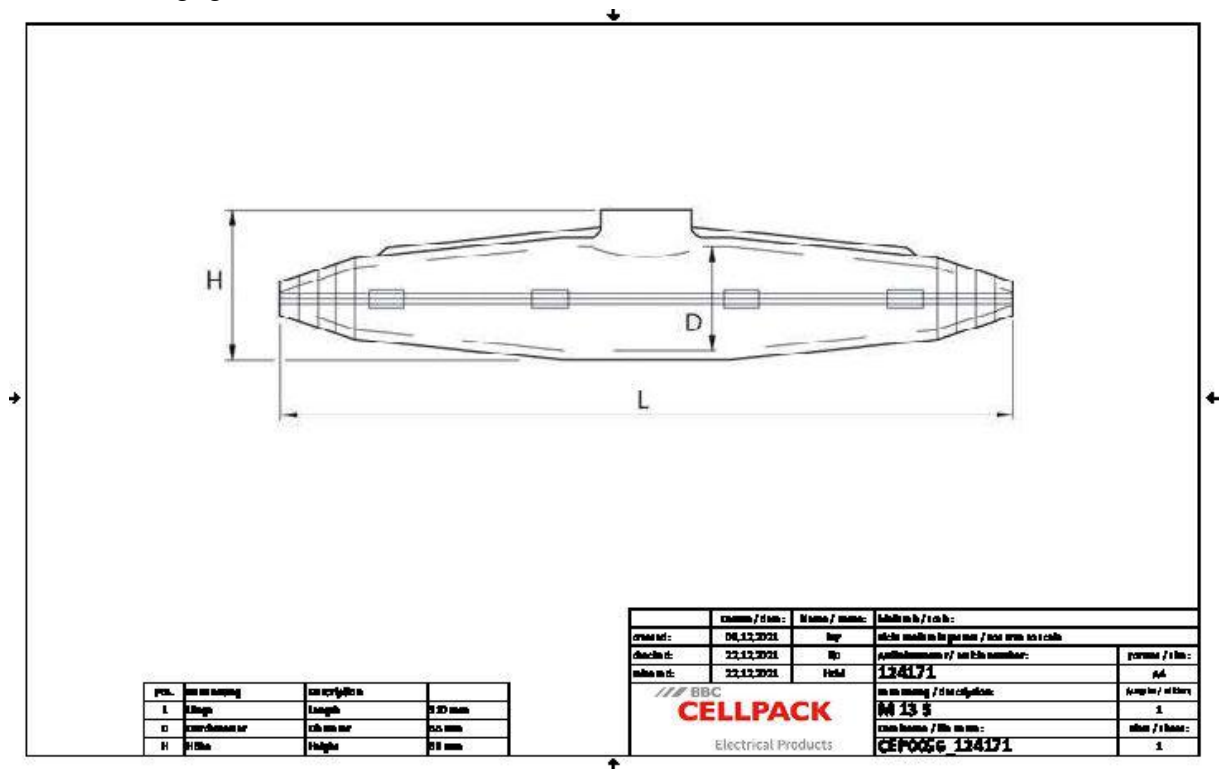
#### Eigenschappen

Compacte afmetingen
Aftakpositie zichtbaar voor het gieten
Hoogwaardige, transparante, stootvaste kunststof vormschalen
Bestand tegen chemische invloeden
Bestand tegen UV-stralen
Bestand tegen aardalkali
Langs- en dwarswaterdicht
Zeer hoge elektrische isolatiewaarden
Grote mechanische sterkte
Direct operationeel
Makkelijke en snelle montage
Grote vulopening om makkelijk te kunnen gieten

#### Toepassing

Binnen
Buiten
Aarde
Water
Installatiekanalen

Technische gegevens



Artikelbeschrijving	M 13 S
Artikelnummer	124171
Spanningsniveaus	U0/U (Um) 0,6/1 (1,2) kV
Testrapporten	EN 50393
Lengte L	310 mm
Hoogte H	68 mm
Diameter D	55 mm
Nominal cross section Polymeric cable unarmoured per conductor 1x max	240 mm <sup>2</sup>
Nominal cross section Polymeric cable unarmoured per conductor 3x max	35 mm <sup>2</sup>
Nominal cross section Polymeric cable unarmoured per conductor 4x max	35 mm <sup>2</sup>
Nominal cross section Polymeric cable unarmoured per conductor 5x max	25 mm <sup>2</sup>
Diameter cable max	43 mm
Nominal cross section Polymeric cable with concentric conductor per conductor 3x max	35 mm <sup>2</sup>
Nominal cross section Polymeric cable with concentric conductor per conductor 4x max	25 mm <sup>2</sup>
Nominal cross section Polymeric cable armoured per conductor 4x max	25 mm <sup>2</sup>

## Logistieke gegevens

Artikelbeschrijving	M 13 S
Artikelnummer	124171
Levering	Hydrolysebestendige PUR-giethars EG Klaar om te mengen in de praktische Tweekamer-mengzak Transparante kunststof vormschaal Deksel Afstandsstukken PVC isolatietape Beschermende handschoenen Montagehandleiding
Duurzaamheid	40 Maanden
Opslagtemperatuur max	35 °C
Opslagtemperatuur min	15 °C
Land van oorsprong	Duitsland
Douanetariefnummer	39095090
EAN/GTIN	4010311000145

## Verpakkingsgegevens

Alternatieve maateenheid	Dun karton	Pallet EUR
Basishoeveelheid	1	140
Basis maateenheid	Stuk	Stuk
Lengte (mm)	379	1200
Breedte (mm)	210	800
Hoogte (mm)	67	1130
Netto gewicht (kg)	1.07	149.8
Bruto gewicht (kg)	1.07	176.14