

## Empalme de conexión de resina colada para cables sintético

De uso universal para la conexión de cables de aislamiento sintético de PVC, PE, XLPE y EPR (p. ej. N(A)YY, NYM, TT). Con resina colada EG poliuretánica resistente a la hidrólisis. Para conectores a compresión o tipo tornillo en conductores de cobre y de aluminio.



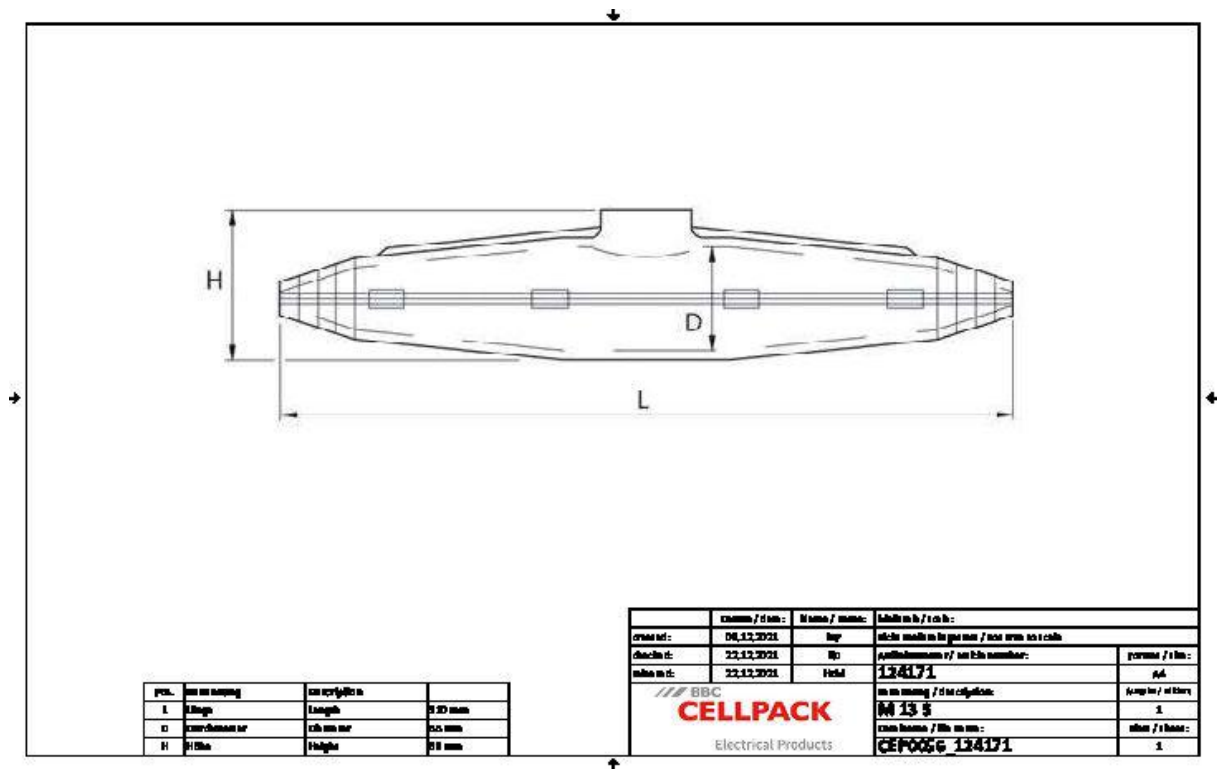
### Descripción de producto

Denominación del artículo	M 13 S
Número de artículo	124171
Notas	Set de continuidad de armadura para cables armados a petición. Reglamento REACH sobre la restricción de diisocianatos (sólo para países de la UE). La Comisión Europea modificó el anexo XVII del Reglamento REACH (CE) (nuevo nº 74) con el Reglamento (UE) 2020/1149, que entró en vigor el 24 de agosto de 2020. Según el nuevo reglamento REACH, a partir del 24 de agosto de 2023 se exigirá una formación adecuada antes del uso industrial o profesional de diisocianatos, adhesivos y sellantes. Encontrará cualquier información sobre los materiales y las ofertas de formación en el sitio web de ISOPA/ALIPA <a href="https://www.safeusediisocyanates.eu/">https://www.safeusediisocyanates.eu/</a>
Accesorio opcional	Limpiador UNIVERSAL CLEARNER 121 (ver Accesorios) Conectores (ver Tecnología de Conexión)

Propiedades
Dimensiones compactas
Posición del empalme visible antes del colado
Moldes de plástico de alta calidad, transparentes y resistentes a impactos
Resistente a influencias químicas
Estabilizado contra los rayos UV
Resistente a alcalinotérreos
Impermeable al agua longitudinal y transversal
Altos valores de aislamiento eléctrico
Alta resistencia mecánica
Listo para el funcionamiento inmediatamente
Montaje rápido, fácil y seguro
Gran apertura de llenado para facilitar el colado

Aplicaciones
Interiores
Exterior
Bajo tierra
Agua
Canalización

Datos técnicos



Denominación del artículo	M 13 S
Número de artículo	124171
Niveles de tensión	U0/U (Um) 0,6/1 (1,2) kV
Normas de ensayo	EN 50393
Largo L	310 mm
Altura H	68 mm
Diameter D	55 mm
Nominal cross section Polymeric cable unarmoured per conductor 1x max	240 mm <sup>2</sup>
Nominal cross section Polymeric cable unarmoured per conductor 3x max	35 mm <sup>2</sup>
Nominal cross section Polymeric cable unarmoured per conductor 4x max	35 mm <sup>2</sup>
Nominal cross section Polymeric cable unarmoured per conductor 5x max	25 mm <sup>2</sup>
Diameter cable max	43 mm
Nominal cross section Polymeric cable with concentric conductor per conductor 3x max	35 mm <sup>2</sup>
Nominal cross section Polymeric cable with concentric conductor per conductor 4x max	25 mm <sup>2</sup>
Nominal cross section Polymeric cable armoured per conductor 4x max	25 mm <sup>2</sup>

## Datos logísticos

Denominación del artículo	M 13 S
Número de artículo	124171
Ámbito de entrega	Resina colada EG poliuretánica resistente a la hidrólisis
	Volumen premedido listo para mezclar en práctica bolsa de mezcla de dos cámaras
	Molde de plástico transparente
	Tapa
	Distanciadores
	Cinta aislante de PVC
	Guantes de protección
	Instrucciones de montaje
Durabilidad	40 Meses
Temperatura de almacenamiento max	35 °C
Temperatura de almacenamiento min	15 °C
Número de arancel	39095090
EAN/GTIN	4010311000145

## SAP Datos de embalaje

Alternativa unidad de medida	Caja	Palet Euro
Cantidad base	1	140
Base unidad de medida	Piece	Piece
Largo (mm)	379	1200
Ancho (mm)	210	800
Altura (mm)	67	1130
Peso neto (kg)	1.07	149.8
Peso bruto (kg)	1.07	176.14