

Embase adhésive

pour colliers de câblage

Collier de câblage-embases autocollant, bonne adhérence sur les surfaces lisses.



Description du produit

Nom de l'article	KZB2K 5
Numéro d'article	146486

Caractéristiques

Montage possible dans des endroits difficilement accessible grâce à la feuille adhésive

Résistant à l'eau, aux produits de nettoyage et à l'alcool

Résistant sous certaines conditions pour les solvants aliphatiques et aromatiques

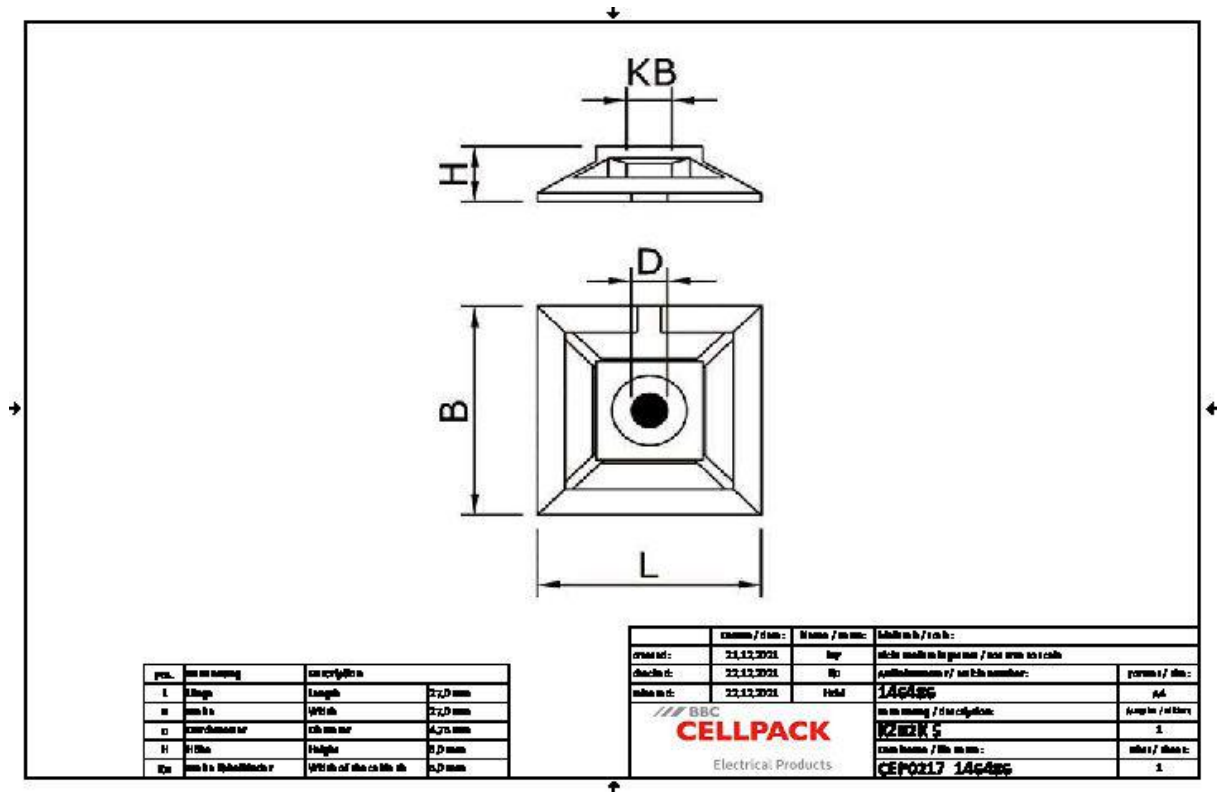
Auto-extinguible

Application

Fixation pour colliers de câblage

Préfabrication ou montage ultérieur par ex. dans des machines de bureau, des ascenseurs, des véhicules, des armoires

Données techniques



Nom de l'article	KZB2K 5
Numéro d'article	146486
Matériaux	Polyamide 6.6
Cable tie width max	5 mm
Longueur L	27 mm
Largeur B	27 mm
Hauteur H	6 mm
Diameter D	4.75 mm
Couleurs	couleur naturelle

Données logistiques

Nom de l'article	KZB2K 5
Numéro d'article	146486
Volume de livraison	100 Collier de câblage-embases adhésives
Pays d'origine	Italie
Numéro de tarif douanier	39269097
EAN/GTIN	4010311007625

Données d'emballage

Alternative unité de mesure	Sachet	Carton
Quantité de base	100	3000
Base unité de mesure	Pièce	Pièce
Longueur (mm)	225	410
Largeur (mm)	145	310
Hauteur (mm)	30	315
Poids net (kg)	0.2	6
Poids brut (kg)	0.205	6.3