

Base de amarre

para abrazaderas de cables

Apoyos adhesivos para bridas de plástico, buena adherencia a superficies lisas.



Descripción de producto

Denominación del artículo	KZB2K 5
Número de artículo	146486

Propiedades

Fácil de montar con lámina adhesiva incluso en lugares de difícil acceso

Resistente al agua, a productos de limpieza y al alcohol

Resistente de modo limitado a disolventes alifáticos y aromáticos

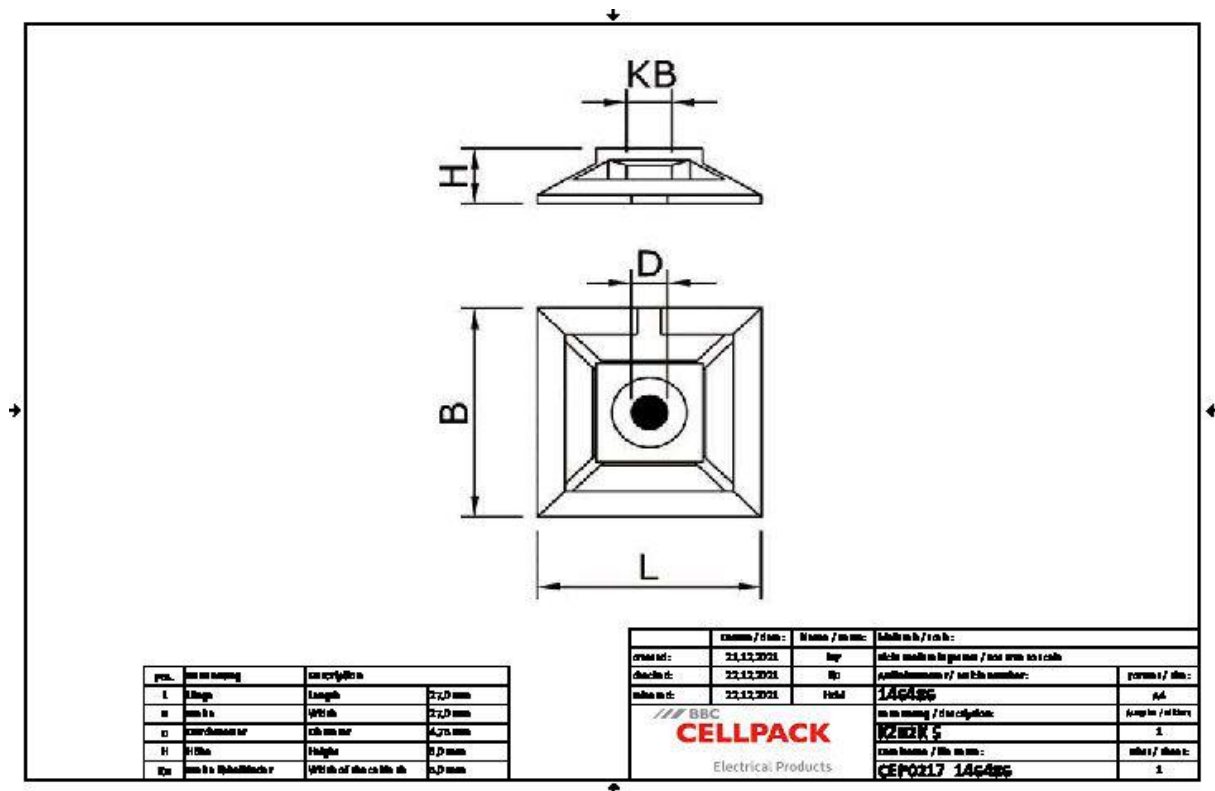
Autoextinguible

Aplicaciones

Fijación de sujetacables

Prefabricación o montaje posterior, p. ej. en máquinas de oficina, ascensores, vehículos de motor y armarios de control

Datos técnicos



Denominación del artículo	KZB2K 5
Número de artículo	146486
Materiales	Poliamida 6.6
Cable tie width max	5 mm
Largo L	27 mm
Ancho B	27 mm
Altura H	6 mm
Diameter D	4.75 mm
Colores	color natural

Datos logísticos

Denominación del artículo	KZB2K 5
Número de artículo	146486
Ámbito de entrega	100 Apoyos adhesivos para bridas
Número de arancel	39269097
EAN/GTIN	4010311007625

SAP Datos de embalaje

Alternativa unidad de medida	Bolsa	C. de cart
Cantidad base	100	3000
Base unidad de medida	Piece	Piece
Largo (mm)	225	410
Ancho (mm)	145	310
Altura (mm)	30	315
Peso neto (kg)	0.2	6
Peso bruto (kg)	0.205	6.3