

Elemento di fissaggio

per fascette per cavi

Elementi di fissaggio per fascette autoadesive, buona adesione alle superfici lisce.



Descrizione del prodotto

Descrizione dell'articolo	KZB2K 4
Codice articolo	146484

Proprietà

Facile da installare anche in punti difficilmente accessibili grazie alla pellicola adesiva

Resistente all'acqua, ai detergenti e all'alcol

Resistenza limitata ai solventi alifatici e aromatici

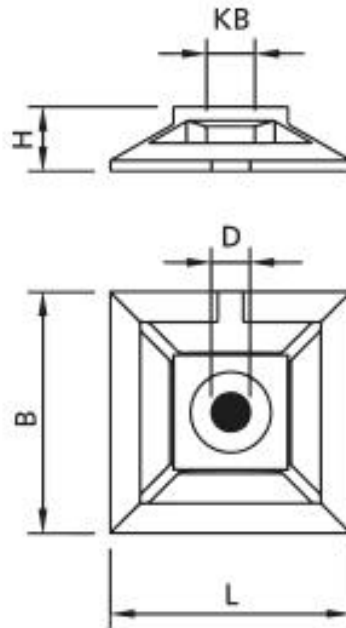
Autoestinguento

Applicazioni

Fissaggio di fascette per cavi

Prefabbricazione o montaggio successivo, p. es. in macchine per ufficio, ascensori, veicoli a motore e cassette degli interruttori

Dati tecnici



Descrizione dell'articolo	KZB2K 4
Codice articolo	146484
Materiali	Poliammide 6.6
Fascetta per cavi larghezza max	4 mm
Lunghezza L	19 mm
Larghezza B	19 mm
Altezza H	4.5 mm
Diametro D	4.75 mm
Colori	colore naturale

Dati logistici

Descrizione dell'articolo	KZB2K 4
Codice articolo	146484
Ambito di consegna	100 Fascetta per cavi-elementi di fissaggio
Numero di tariffa doganale	39269097
EAN/GTIN	4010311007618

Dati di imballaggio

Tipo di imballaggio	Sacchetto	Scatolone
Quantità di contenuto	100	4000
Unità di misura testo	Pezzo	Pezzo
Lunghezza (mm)	225	410
Larghezza (mm)	110	310
Altezza (mm)	15	315
Peso netto (kg)	0.1	4
Peso lordo (kg)	0.105	4.3