

Base de amarre

para abrazaderas de cables

Apoyos adhesivos para bridas de plástico, buena adherencia a superficies lisas.



Descripción de producto

Denominación del artículo	KZB2K 4
Número de artículo	146484

Propiedades

Fácil de montar con lámina adhesiva incluso en lugares de difícil acceso

Resistente al agua, a productos de limpieza y al alcohol

Resistente de modo limitado a disolventes alifáticos y aromáticos

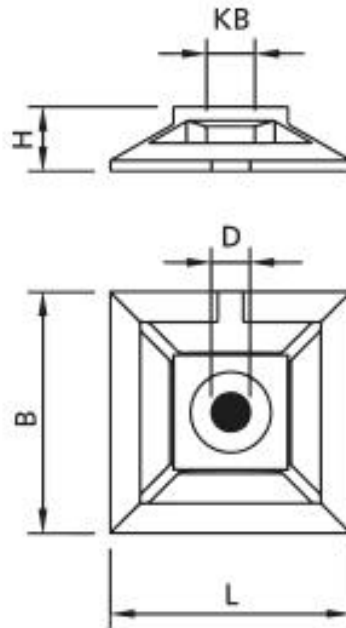
Autoextinguible

Aplicaciones

Fijación de sujetacables

Prefabricación o montaje posterior, p. ej. en máquinas de oficina, ascensores, vehículos de motor y armarios de control

Datos técnicos



Denominación del artículo	KZB2K 4
Número de artículo	146484
Materiales	Poliamida 6.6
Brida de cables ancho máx	4 mm
Largo L	19 mm
Ancho B	19 mm
Altura H	4.5 mm
Diámetro D	4.75 mm
Colores	color natural

Datos logà-sticos

Denominación del artículo	KZB2K 4
Número de artículo	146484
Alcance de la entrega	100 Apoyos adhesivos para bridas
Número de arancel	39269097
EAN/GTIN	4010311007618

SAP Datos de embalaje

Tipo de embalaje	Bolsa	C. de cart
Cantidad de contenido	100	4000
Unidad de medida	Piece	Piece
Largo (mm)	225	410
Ancho (mm)	110	310
Altura (mm)	15	315
Peso neto (kg)	0.1	4
Peso bruto (kg)	0.105	4.3