

Mufy żelowe przelotowe ze blok przyłączeniowy sprężynowy

Uniwersalne zastosowanie do łączenia wszystkich ogólnodostępnych kabli o izolacji wytłaczanej (np. NYM-J, H03VVH2-F, H05RR-F, HO7RN-F) w zakresie przekrojów od 0,5 mm² do 1,5 mm². Nadaje się do przewodów miedzianych i aluminiowych.



Opis produktu

Oznaczenie artykułu	EASYCELL COMPACT 1C-V
Numer przedmiotu	472575
Copyright	EASYCELL jest zastrzeżonym znakiem towarowym BBC Cellpack GmbH

Właściwości

Obszar złącza jest całkowicie uszczelniony żelom

Z możliwością ponownego dostępu i gotowy do natychmiastowego działania

Nowy system zamykania zatrzaskowego, nie wymaga opasek kablowych

Nowy 2-biegunowy blok przyłączeniowy sprężynowy, nie wymaga żadnego narzędzia

Hamująca palność, odporna na promieniowanie UV i uderzenia forma plastikowa

Szybki, prosty i bezpieczny montaż

Zastosowanie

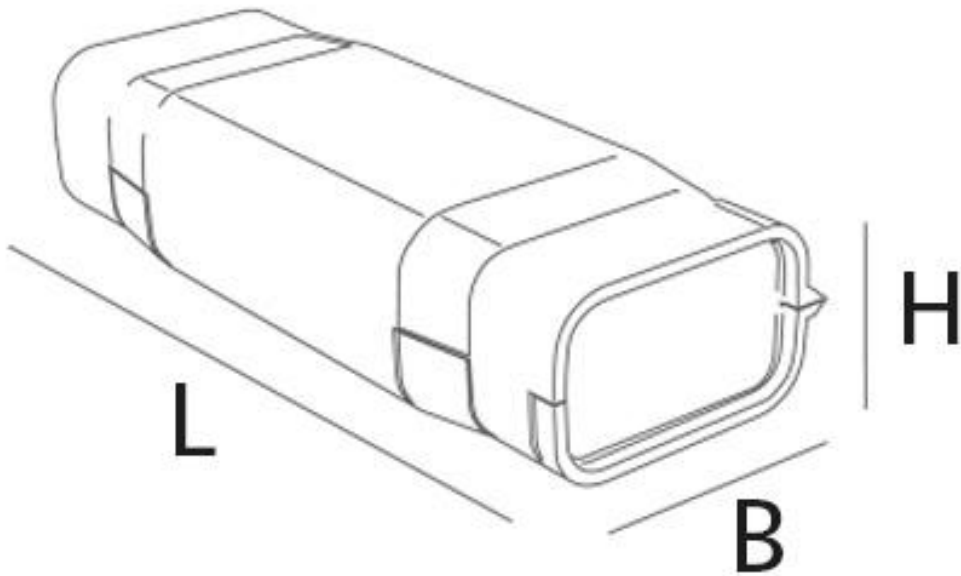
Wnętrze

Napowietrzny

Zastosowanie w ziemi, nienarażona na ruch drogowy

Kanały kablowe i korytka kablowe

Dane techniczne



Oznaczenie artykułu	EASYCELL COMPACT 1C-V
Numer przedmiotu	472575
Poziomy napięcie	450 V
	24 A
Standardy testowe	DIN EN IEC VDE 60670-1
Typ liczba zacisków	Blok przyłączeniowy sprężynowy
Liczba zacisków	2 Sztuka
Długość L	68 mm
Szerokość B	24 mm
Wysokość H	22 mm
Przekrój nominalny kabla o izolacji wyłaczanej nieopancerzony na przewodów 2x min	0.5 mm ²
Przekrój nominalny kabla o izolacji wyłaczanej nieopancerzony na przewodów 2x max	1.5 mm ²
Średnica kabla min	4.5 mm
Średnica kabla max	6.5 mm
Klasa ochrony IP	IP68

Dane logistyczne

Oznaczenie artykułu	EASYCELL COMPACT 1C-V
Numer przedmiotu	472575
Zakres dostawy	Mufa żelowa przelotowa Blok przyłączeniowy sprężynowy Instrukcja montażowa
Okres przydatności - dodatkowy opis	Nieograniczony czas przechowywania
Numer taryfy celnej	85369010
EAN/GTIN	4010311204338

Dane opakowania

Rodzaj opakowania	Skrzynka	Karton	Paleta EW
Ilość treści	1	24	2520
Jednostka opakowania	Sztuka	Sztuka	Sztuka
Długość (mm)	170	250	1200
Szerokość (mm)	57	210	800
Wysokość (mm)	37	180	1200
Waga netto (kg)	0.046	1.104	115.92
Waga brutto (kg)	0.046	1.404	134.12