

Giunto diritto in gel

con connettori

Utilizzabile universalmente per collegare cavi polimerici a 2 conduttore standard (p. es. NYM-J, H03VVF, H05RR-F, HO7RN-F) con sezione compresa nell'intervallo da 0,5 mm² a 1,5 mm². Adatto per conduttori di rame e alluminio.



Descrizione del prodotto

Descrizione dell'articolo	EASYCELL COMPACT 1C-V
Codice articolo	472575
Copyright	EASYCELL è un marchio registrato di BBC Cellpack GmbH

Proprietà

L'area di collegamento è completamente sigillata dal gel

Riaccessibile e immediatamente pronto all'uso

Nuovo sistema di chiusura a scatto (IP68), non sono necessarie fascette per cavi

Nuovo blocco di connessione a molla a 2 poli, non richiede alcun attrezzo

Involucro di plastica ignifugo, resistente ai raggi UV e agli urti

Montaggio rapido, facile e sicuro

Applicazioni

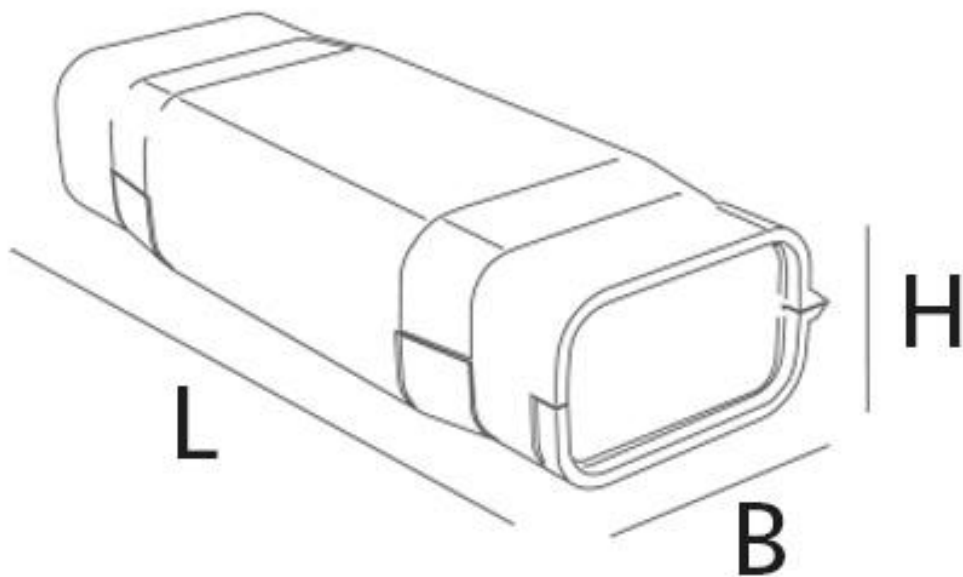
Interno

Esterno

Terra, senza gravami del traffico stradale

Canaline per cavi e portacavi

Dati tecnici



Descrizione dell'articolo	EASYCELL COMPACT 1C-V
Codice articolo	472575
Livelli di tensione	450 V
	24 A
Norme di prova	DIN EN IEC VDE 60670-1
Tipo di morsetti	Blocco di connessione a molla
Numero di morsetti	2 Pezzi
Lunghezza L	68 mm
Larghezza B	24 mm
Altezza H	22 mm
Sezione nominale Cavo polimerico non armato per conduttore 2x min	0.5 mm ²
Sezione nominale Cavo polimerico non armato per conduttore 2x max	1.5 mm ²
Diametro cavo min	4.5 mm
Diametro cavo max	6.5 mm
Grado di protezione IP	IP68

Dati logistici

Descrizione dell'articolo	EASYCELL COMPACT 1C-V
Codice articolo	472575
Ambito di consegna	Giunto diritto in gel
	Blocco di connessione a molla
	Istruzioni di montaggio
Durata testi aggiuntivi	Durata di conservazione illimitata
Numero di tariffa doganale	85369010
EAN/GTIN	4010311204338

Dati di imballaggio

Tipo di imballaggio	Scatola	Scatolone	Pallet EW
Quantità di contenuto	1	24	2520
Unità di misura testo	Pezzo	Pezzo	Pezzo
Lunghezza (mm)	170	250	1200
Larghezza (mm)	57	210	800
Altezza (mm)	37	180	1200
Peso netto (kg)	0.046	1.104	115.92
Peso lordo (kg)	0.046	1.404	134.12