

## Gel-Verbindungsstufe

mit Verbinderblock

Universell verwendbar zum Verbinden von 2-Leiter-Kunststoffkabel (z.B. NYM-J, H03VVF, H05RR-F, HO7RN-F), im Querschnittsbereich von 0,5 mm<sup>2</sup> bis 1,5 mm<sup>2</sup>. Geeignet für Kupfer- und Aluminiumleiter.



### Produktbeschreibung

Artikelname	EASYCELL COMPACT 1C-V
Artikelnummer	472575
Copyright	EASYCELL ist eine eingetragene Markenbezeichnung der BBC Cellpack GmbH

#### Eigenschaften

Verbinderbereich wird vollständig durch Gel abgedichtet  
Wieder zugänglich und sofort betriebsbereit  
Neues Schnappverschlussystem (IP68), keine Kabelbinder erforderlich

Neuer 2-poliger Federklemmblock, erfordert kein zusätzliches Werkzeug

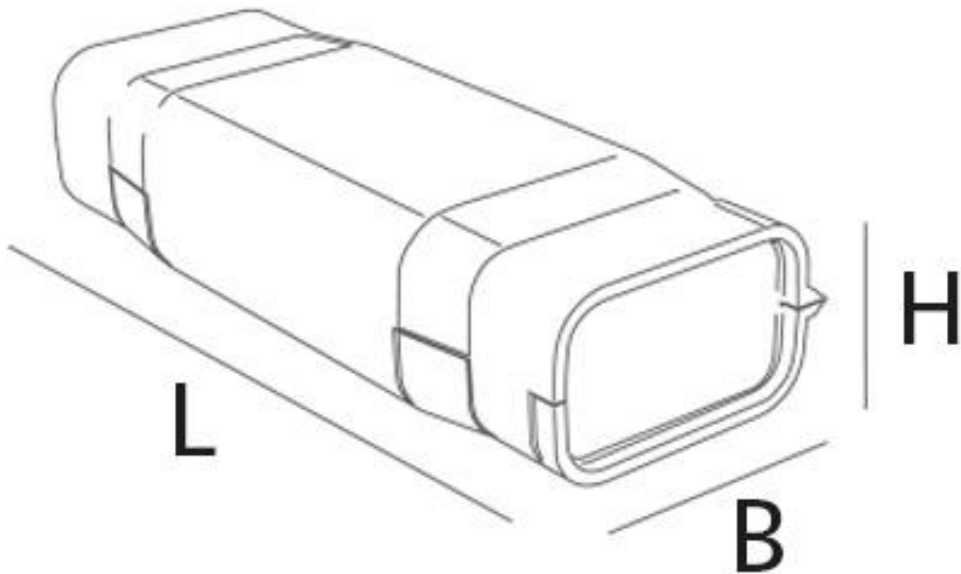
Flammhemmende, UV-beständige und schlagfeste Kunststoff-Formschale

Schnelle, einfache und sichere Montage

#### Anwendungen

Innenraum  
Freiluft  
Erdreich, ohne Belastung durch Straßenverkehr  
Kabelkanäle und Kabelpitschen

## Technische Daten



Artikelname	EASYCELL COMPACT 1C-V
Artikelnummer	472575
Spannungsebenen	450 V
	24 A
Prüfnormen	DIN EN IEC VDE 60670-1
Klemmen Typ	Federklemmblock
Klemmen Anzahl	2 Stück
Länge L	68 mm
Breite B	24 mm
Höhe H	22 mm
Nennquerschnitt Kunststoffkabel unarmiert pro Ader 2x min	0.5 mm <sup>2</sup>
Nennquerschnitt Kunststoffkabel unarmiert pro Ader 2x max	1.5 mm <sup>2</sup>
Durchmesser Kabel min	4.5 mm
Durchmesser Kabel max	6.5 mm
IP Schutzgrad	IP68

## Logistik Daten

Artikelname	EASYCELL COMPACT 1C-V
Artikelnummer	472575
Lieferumfang	Gel-Verbindungs- muffe Federklemmblock Montageanleitung
Haltbarkeit Zusatztexte	Unbegrenzt lagerfähig
Ursprungsland	Italien
Zolltarifnummer	85369010
EAN/GTIN	4010311204338

## Verpackungsdaten

Verpackungstyp	Schachtel	Karton	Pal. EW
Inhaltsmenge	1	24	2520
Mengeneinheit	Stück	Stück	Stück
Länge (mm)	170	250	1200
Breite (mm)	57	210	800
Höhe (mm)	37	180	1200
Nettogewicht (kg)	0.046	1.104	115.92
Bruttogewicht (kg)	0.046	1.404	134.12