

Głowica konektorowa kątowa

do kabli 1-żyłowych o izolacji wytłaczanej, interfejs typu B

Kątowe głowice konektorowe Cellplux CWS nadają się do podłączania wszystkich kabli jednożyłowych o izolacji wytłaczanej (VPE, (H)EPR) z różnymi powłokami przewodzącymi (pokryte grafitem, ściągane lub zdzierane) oraz rodzajami ekranów na izolacji (ekran z drutu miedzianego lub taśmowy) do rozdzielnic i transformatorów o maksymalnym napięciu sieciowym do 36 kV ze złączkami urządzeń do systemów z gwintem zewnętrznym stożkowym typu B zgodnie z normą EN 50180 i EN 50181.



Opis produktu

Oznaczenie artykułu	CWS 400A 36kV 35-95 EGA
Numer przedmiotu	250726
Uwaga	Złączki kablowe do innych przekrojów i przewodów klasy 5 po uzgodnieniu
Akcesoria uzupełniające	Zestaw uziemiający typu EGA do kabli opancerzonych (patrz Technologia łączenia)

Właściwości

Z pojemnościowym punktem kontrolnym do kontroli napięcia

Nadaje się do różnych czujników napięcia stożkowego

Kontrola jednostki (kontrola AC, test częściowego rozładowania, kontrola X-ray)

Odporna na dotyk dzięki powłoce przewodzącej wykonanej z przewodzącego EPDM

Badanie uszkodzenia powłoki kabla w stanie podłączonym

Zarówno do przewodów miedzianych, jak i aluminiowych

Szybki, prosty i bezpieczny montaż

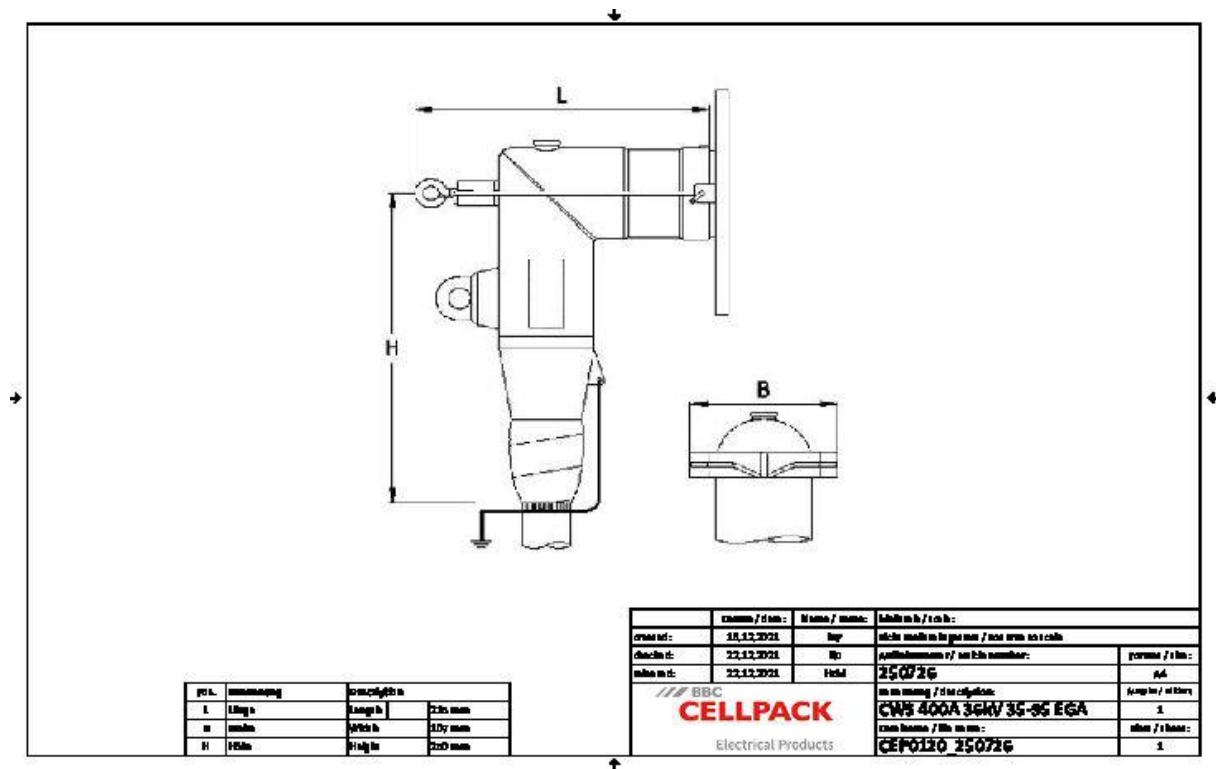
Szeroki zakres zastosowań dzięki końcówce kablowej śrubowej

Zastosowanie

Wnętrze

Napowietrzny

Dane techniczne



Oznaczenie artykułu	CWS 400A 36kV 35-95 EGA
Numer przedmiotu	250726
Poziomy napięcie	U0/U (Um) 6/10 (12) kV - 19/33 (36) kV U0/U (Um) 12/20 (24) kV - 19/33 (36) kV
Normy i certyfikaty	CENELEC HD 629.1
Długość L	215 mm
Szerokość B	107 mm
Wysokość H	250 mm
Diameter over core insulation after removal of the outer conductive layer min	22 mm
Nominal cross section 24 kV min	95 mm ²
Nominal cross section 24 kV max	95 mm ²
Nominal cross section 36 kV min	35 mm ²
Nominal cross section 36 kV max	95 mm ²

Dane logistyczne

Oznaczenie artykułu	CWS 400A 36kV 35-95 EGA
Numer przedmiotu	250726
Zakres dostawy	Zestaw 3 złączek kablowych Silikonowe elementy sterujące polem Zestaw uziemiający Końcówki kablowe śrubowe do przewodu głównego Osprzęt montażowy Instrukcja montażowa
Okres przydatności - dodatkowy opis	Nieograniczony czas przechowywania
Temperatura magazynowania max.	50 °C
Temperatura magazynowania min.	0 °C
Numer taryfy celnej	85479000
EAN/GTIN	4010311134116

Dane opakowania

Alternatywna jednostka opakowania	Karton	Paleta EW
Ilość podstawowa	1	32
Podstawowa jednostka opakowania	Sztuka	Sztuka
Długość (mm)	377	1200
Szerokość (mm)	291	800
Wysokość (mm)	237	1130
Waga netto (kg)	5.24	167.68
Waga brutto (kg)	5.24	185.88