

## Haakse

voor kunststof kabels voor aansluitconus type B

Cellplux haakse kabelstekeraansluitingen CWS zijn geschikt voor het aansluiten van alle kunststof geïsoleerde 1-aderige kabels (VPE, (H)EPR) met verschillende geleidende lagen (met grafietlaag, aftrek- of afschilbaar) en schermvormgevingen (scherm van draad of band) aan schakelinstallaties en transformatoren voor maximale netspanning tot 36 kV met stekeraansluitingen voor buitenconussystemen type B volgens EN 50180 en EN 50181.



## Produktbeschrijving

Artikelbeschrijving	CWS 400A 36kV 35-95 EGA
Artikelnummer	250726
Notities	Stekeraansluitingen voor alternatieve doorsneden en voor aders klasse 5 op aanvraag
Optioneel toebehoren	EGA aardingskit voor kunststof kabel (zie Verbindingstechniek)

### Eigenschappen

Met capacitief meetpunt voor spanningscontrole

Geschikt voor diverse conische spanningssensoren

Unit testen (AC test, gedeeltelijke ontladingstest, X-ray controle)

Contactveilig door buitenste geleidende laag van geleidende EPDM

Controle van mantelfout van de kabel in opgestoken toestand mogelijk

Zowel voor Cu- als voor Al-adern

Makkelijke en snelle montage

Toepassing op meerdere gebieden door geïntegreerde  
schroefkabelschoen

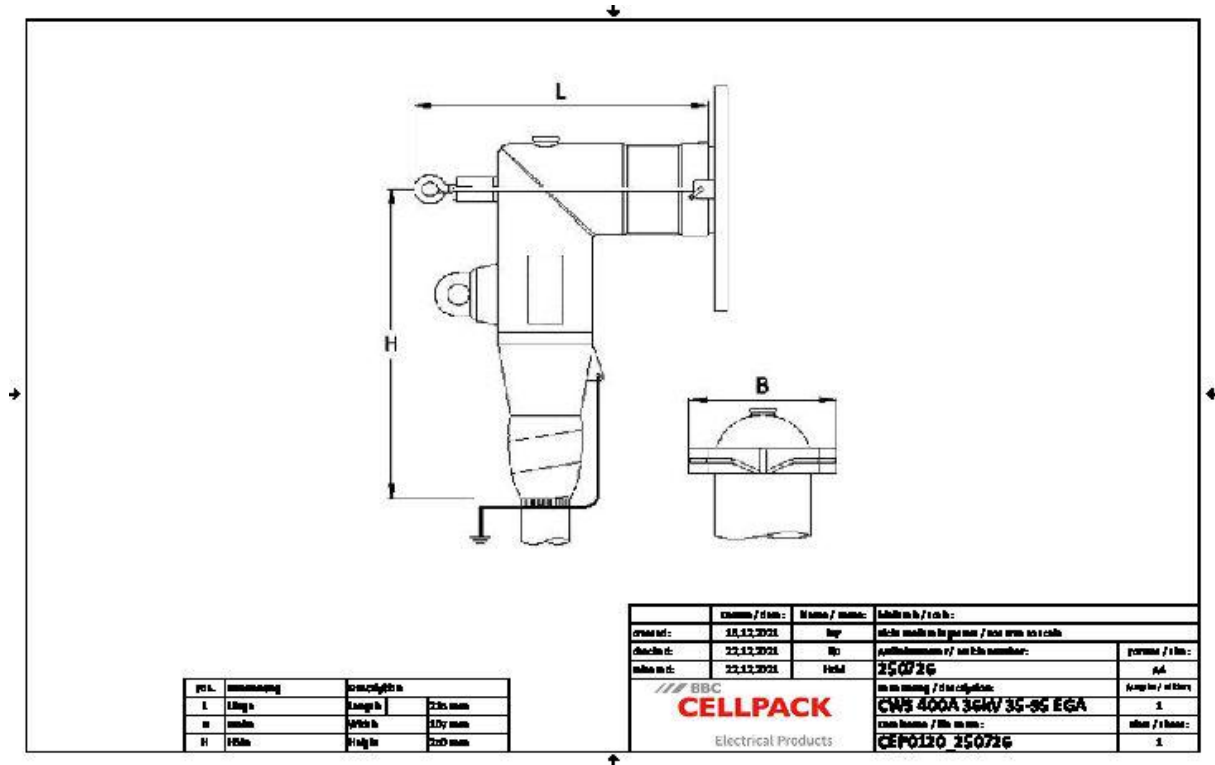
---

Toepassing

Binnen

Buiten

Technische gegevens



Artikelbeschrijving	CWS 400A 36kV 35-95 EGA
Artikelnummer	250726
Spanningsniveaus	U0/U (Um) 6/10 (12) kV - 19/33 (36) kV U0/U (Um) 12/20 (24) kV - 19/33 (36) kV
Testrapporten	CENELEC HD 629.1
Lengte L	215 mm
Breedte B	107 mm
Hoogte H	250 mm
Diameter over core insulation after removal of the outer conductive layer min	22 mm
Nominal cross section 24 kV min	95 mm <sup>2</sup>
Nominal cross section 24 kV max	95 mm <sup>2</sup>
Nominal cross section 36 kV min	35 mm <sup>2</sup>
Nominal cross section 36 kV max	95 mm <sup>2</sup>

## Logistieke gegevens

Artikelbeschrijving	CWS 400A 36kV 35-95 EGA
Artikelnummer	250726
Levering	Set met 3 kabelstekkerdelen
	Siliconen-veldsturingselementen
	Aardingsset
	Schroefkabelschoen voor hoofdgeleider
	Klein montagemateriaal
	Montagehandleiding
Duurzaamheid aanvullende teksten	Onbeperkt houdbaar
Opslagtemperatuur max	50 °C
Opslagtemperatuur min	0 °C
Land van oorsprong	Duitsland
Douanetariefnummer	85479000
EAN/GTIN	4010311134116

## Verpakkingsgegevens

Alternatieve maateenheid	Karton	Pallet EW
Basishoeveelheid	1	32
Basis maateenheid	Stuk	Stuk
Lengte (mm)	377	1200
Breedte (mm)	291	800
Hoogte (mm)	237	1130
Netto gewicht (kg)	5.24	167.68
Bruto gewicht (kg)	5.24	185.88