

Conector acodado

para cable sintético para pasatapas de cono exterior tipo B

Las conexiones de enchufe del cable acodadas Cellplux CWS son apropiadas para la conexión de cables de un conductor con aislamiento sintético (VPE, (H)EPR) con diferentes capas conductoras (grafitadas, retirables o pelables) y tipos de pantalla (pantalla de alambre o de cinta) en celdas de mando y transformadores para tensión de red máxima de hasta 36 kV con conexiones de enchufe de dispositivo para sistemas de cono exterior tipo B según EN 50180 y EN 50181.



Descripción de producto

Denominación del artículo	CWS 400A 36kV 35-95 EGA
Número de artículo	250726
Notas	Conexiones de enchufe para secciones alternativas y para conductores de la clase 5 a petición
Accesorio opcional	EGA kit de puesta a tierra para cables con pantalla de cinta (ver Tecnología de Conexión)

Propiedades

Con punto de medición capacitivo para comprobar la tensión

Apto para varios sensores de tensión de cono

Pruebas de rutina (prueba de AC, prueba de descarga parcial, control de rayos X)

Seguro al tacto debido a la capa conductora exterior de EPDM conductivo

Posible comprobación de fallos en la cubierta del cable en estado encajado

Tanto para los conductores de Cu como de Al

Montaje rápido, fácil y seguro

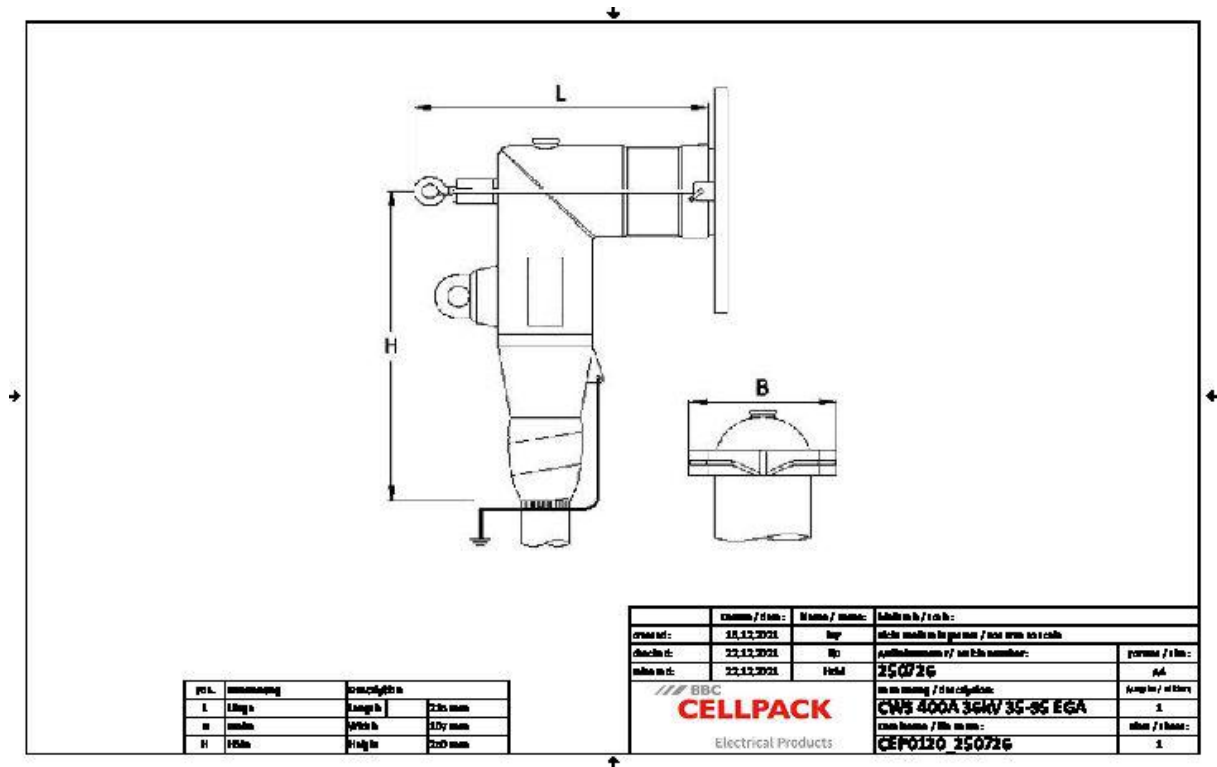
Aplicación para amplio rango de secciones debido al terminal de tornillería integrado

Aplicaciones

Interiores

Exterior

Datos técnicos



Denominación del artículo	CWS 400A 36kV 35-95 EGA
Número de artículo	250726
Niveles de tensión	U0/U (Um) 6/10 (12) kV - 19/33 (36) kV U0/U (Um) 12/20 (24) kV - 19/33 (36) kV
Normas de ensayo	CENELEC HD 629.1
Largo L	215 mm
Ancho B	107 mm
Altura H	250 mm
Diameter over core insulation after removal of the outer conductive layer min	22 mm
Nominal cross section 24 kV min	95 mm ²
Nominal cross section 24 kV max	95 mm ²
Nominal cross section 36 kV min	35 mm ²
Nominal cross section 36 kV max	95 mm ²

Datos logísticos

Denominación del artículo	CWS 400A 36kV 35-95 EGA
Número de artículo	250726
Ámbito de entrega	Set de 3 piezas de enchufe de cable
	Elementos de control de campo de silicona
	Set de puesta a tierra
	Terminales de tornillería para conductor principal
	Accesorios de montaje
	Instrucciones de montaje
Durabilidad textos adicionales	Almacenamiento ilimitado
Temperatura de almacenamiento max	50 °C
Temperatura de almacenamiento min	0 °C
Número de arancel	85479000
EAN/GTIN	4010311134116

SAP Datos de embalaje

Alternativa unidad de medida	C. de cart	Palet OW
Cantidad base	1	32
Base unidad de medida	Piece	Piece
Largo (mm)	377	1200
Ancho (mm)	291	800
Altura (mm)	237	1130
Peso neto (kg)	5.24	167.68
Peso bruto (kg)	5.24	185.88