

## Głowica konektorowa kątowa

do kabli 1-żyłowych o izolacji wytłaczanej, interfejs typu B

Kątowe głowice konektorowe Cellplux CWS nadają się do podłączenia wszystkich kabli jednożyłowych o izolacji wytłaczanej (VPE, (H)EPR) z różnymi powłokami przewodzącymi (pokryte grafitem, ściągane lub zdzierane) oraz rodzajami ekranów na izolacji (ekran z drutu miedzianego lub taśmowy) do rozdzielnic i transformatorów o maksymalnym napięciu sieciowym do 36 kV ze złączkami urządzeń do systemów z gwintem zewnętrznym stożkowym typu B zgodnie z normą EN 50180 i EN 50181.



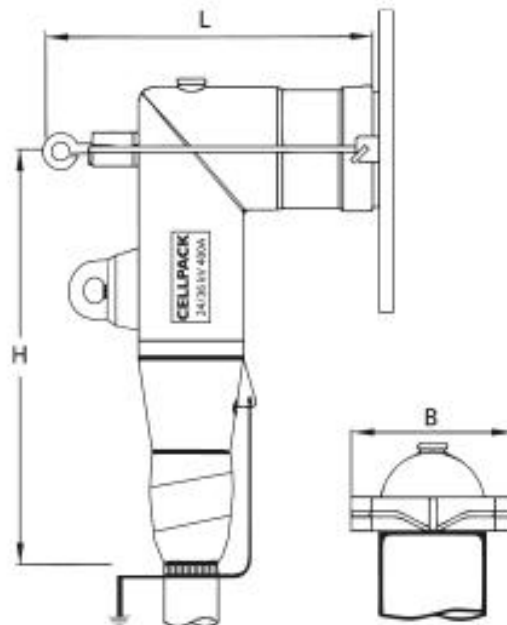
### Opis produktu

Oznaczenie artykułu	CWS 400A 24kV 25-70 EGA
Numer przedmiotu	250720
Uwaga	Złączki kablowe do innych przekrojów i przewodów klasy 5 po uzgodnieniu
Akcesoria uzupełniające	Zestaw uziemiający typu EGA do kabli opancerzonych (patrz Technologia łączenia)

<b>Właściwości</b>
Z pojemnościowym punktem kontrolnym do kontroli napięcia
Nadaje się do różnych czujników napięcia stożkowego
Kontrola jednostki (kontrola AC, test częściowego rozładowania, kontrola X-ray)
Odporna na dotyk dzięki powłoce przewodzącej wykonanej z przewodzącego EPDM
Badanie uszkodzenia powłoki kabla w stanie podłączonym
Zarówno do przewodów miedzianych, jak i aluminiowych
Szybki, prosty i bezpieczny montaż
Szeroki zakres zastosowań dzięki końcówce kablowej śrubowej

<b>Zastosowanie</b>
Wnętrze
Napowietrzny

## Dane techniczne



Oznaczenie artykułu	CWS 400A 24kV 25-70 EGA
Numer przedmiotu	250720
Poziomy napięcie	U0/U (Um) 6/10 (12) kV - 19/33 (36) kV U0/U (Um) 12/20 (24) kV - 12,7/22 (24) kV
Normy i certyfikaty	CENELEC HD 629.1
Długość L	215 mm
Szerokość B	107 mm
Wysokość H	250 mm
Średnica na izolacji kabla po usunięciu zewn warstwy półprzewodzącej min	14.7 mm
Średnica na izolacji kabla po usunięciu zewn warstwy półprzewodzącej max	23.4 mm
Przekrój nominalny 12 kV min	50 mm <sup>2</sup>
Przekrój nominalny 12 kV max	95 mm <sup>2</sup>
Przekrój nominalny 17,5 kV min	25 mm <sup>2</sup>
Przekrój nominalny 17,5 kV max	95 mm <sup>2</sup>
Przekrój nominalny 24 kV min	25 mm <sup>2</sup>
Przekrój nominalny 24 kV max	70 mm <sup>2</sup>

## Dane logistyczne

Oznaczenie artykułu	CWS 400A 24kV 25-70 EGA
Numer przedmiotu	250720
Zakres dostawy	Zestaw 3 złączek kablowych Silikonowe elementy sterujące polem Zacisk uziemiający Końcówki kablowe śrubowe do przewodu głównego Osprzęt montażowy Instrukcja montażowa
Okres przydatności - dodatkowy opis	Nieograniczony czas przechowywania
Temperatura magazynowania max.	50 °C
Temperatura magazynowania min.	0 °C
Numer taryfy celnej	85479000
EAN/GTIN	4010311134093

## Dane opakowania

Rodzaj opakowania	Karton	Paleta EW
Ilość treści	1	32
Jednostka opakowania	Sztuka	Sztuka
Długość (mm)	379	1200
Szerokość (mm)	289	800
Wysokość (mm)	235	1130
Waga netto (kg)	5.45	174.4
Waga brutto (kg)	5.45	192.6