

## Conector acodado

para cable sintético para pasatapas de cono exterior tipo B

Las conexiones de enchufe del cable acodadas Cellplex CWS son apropiadas para la conexión de cables de un conductor con aislamiento sintético (VPE, (H)EPR) con diferentes capas conductoras (grafitadas, retirables o pelables) y tipos de pantalla (pantalla de alambre o de cinta) en celdas de mando y transformadores para tensión de red máxima de hasta 36 kV con conexiones de enchufe de dispositivo para sistemas de cono exterior tipo B según EN 50180 y EN 50181.



## Descripción de producto

Denominación del artículo	CWS 400A 24kV 25-70 EGA
Número de artículo	250720
Notas	Conexiones de enchufe para secciones alternativas y para conductores de la clase 5 a petición
Accesorio opcional	EGA kit de puesta a tierra para cables con pantalla de cinta (ver Tecnología de Conexión)

### Propiedades

Con punto de medición capacitivo para comprobar la tensión

Apto para varios sensores de tensión de cono

Pruebas de rutina (prueba de AC, prueba de descarga parcial, control de rayos X)

Seguro al tacto debido a la capa conductora exterior de EPDM conductivo

Prueba de cables

Tanto para los conductores de Cu como de Al

Montaje rápido, fácil y seguro

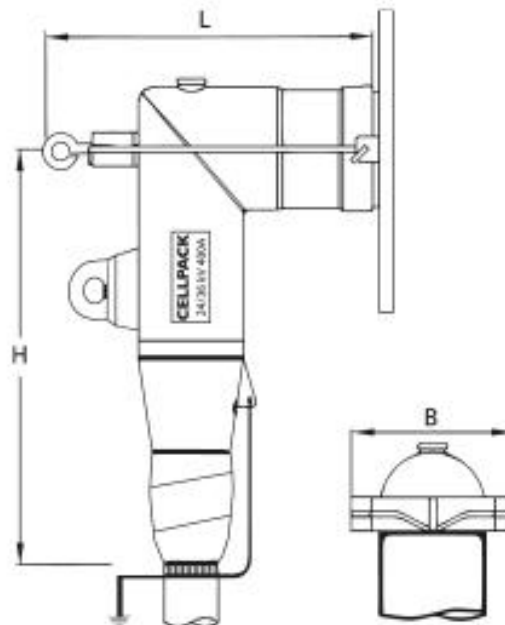
Aplicación para amplio rango de secciones debido al terminal de tornillería integrado

### Aplicaciones

Interiores

Exterior

## Datos técnicos



Denominación del artículo	CWS 400A 24kV 25-70 EGA
Número de artículo	250720
Niveles de tensión	U0/U (Um) 6/10 (12) kV - 19/33 (36) kV
	U0/U (Um) 12/20 (24) kV - 12,7/22 (24) kV
Normas de ensayo	CENELEC HD 629.1
Largo L	215 mm
Ancho B	107 mm
Altura H	250 mm
Diámetro sobre el aislamiento conductor tras retirar la capa conductora exterior min	14.7 mm
Diámetro sobre el aislamiento conductor tras retirar la capa conductora exterior máx	23.4 mm
Sección nominal 12 kV min	50 mm <sup>2</sup>
Sección nominal 12 kV máx	95 mm <sup>2</sup>
Sección nominal 17,5 kV min	25 mm <sup>2</sup>
Sección nominal 17,5 kV máx	95 mm <sup>2</sup>
Sección nominal 24 kV min	25 mm <sup>2</sup>
Sección nominal 24 kV máx	70 mm <sup>2</sup>

## Datos logà-sticos

Denominación del artículo	CWS 400A 24kV 25-70 EGA
Número de artículo	250720
Alcance de la entrega	Set de 3 piezas de enchufe de cable
	Período de almacenamiento
	Juego de puesta a tierra
	Terminales de tornillería para conductor principal
	Accesorios de montaje
	Instrucciones de montaje
Durabilidad textos adicionales	Almacenamiento ilimitado
Temperatura de almacenamiento máx	50 °C
Temperatura de almacenamiento min	0 °C
Número de arancel	85479000
EAN/GTIN	4010311134093

## SAP Datos de embalaje

Tipo de embalaje	C. de cart	Palet OW
Cantidad de contenido	1	32
Unidad de medida	Piece	Piece
Largo (mm)	379	1200
Ancho (mm)	289	800
Altura (mm)	235	1130
Peso neto (kg)	5.45	174.4
Peso bruto (kg)	5.45	192.6