

## Głowica konektorowa kątowa

do kabli 1-żyłowych o izolacji wytłaczanej, interfejs typu B

Kątowe głowice konektorowe Cellplux CWS nadają się do podłączenia wszystkich kabli jednożyłowych o izolacji wytłaczanej (VPE, (H)EPR) z różnymi powłokami przewodzącymi (pokryte grafitem, ściągane lub zdzierane) oraz rodzajami ekranów na izolacji (ekran z drutu miedzianego lub taśmowy) do rozdzielnic i transformatorów o maksymalnym napięciu sieciowym do 36 kV ze złączkami urządzeń do systemów z gwintem zewnętrznym stożkowym typu B zgodnie z normą EN 50180 i EN 50181.



### Opis produktu

Oznaczenie artykułu	CWS 400A 36kV 150-240 EGA
Numer przedmiotu	247102
Uwaga	Złączki kablowe do innych przekrojów i przewodów klasy 5 po uzgodnieniu
Akcesoria uzupełniające	Zestaw uziemiający typu EGA do kabli opancerzonych (patrz Technologia łączenia)

#### Właściwości

Z pojemnościowym punktem kontrolnym do kontroli napięcia

Nadaje się do różnych czujników napięcia stożkowego

Kontrola jednostki (kontrola AC, test częściowego rozładowania, kontrola X-ray)

Odporna na dotyk dzięki powłoce przewodzącej wykonanej z przewodzącego EPDM

Badanie uszkodzenia powłoki kabla w stanie podłączonym

Zarówno do przewodów miedzianych, jak i aluminiowych

Szybki, prosty i bezpieczny montaż

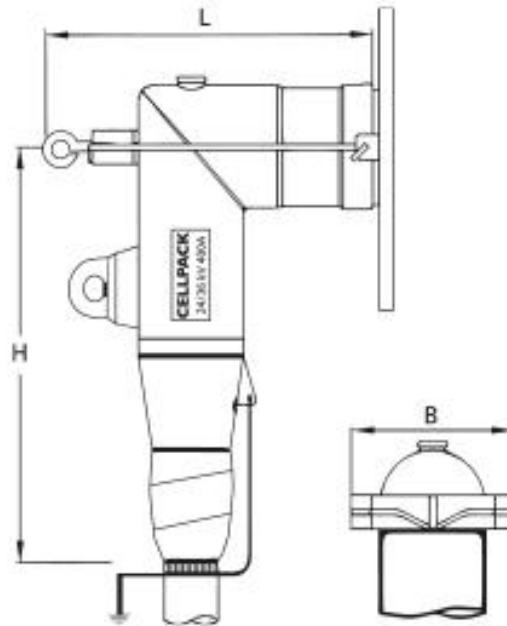
Szeroki zakres zastosowań dzięki końcówce kablowej śrubowej

#### Zastosowanie

Wnętrze

Napowietrzny

## Dane techniczne



Oznaczenie artykułu	CWS 400A 36kV 150-240 EGA
Numer przedmiotu	247102
Poziomy napięcie	U0/U (Um) 6/10 (12) kV - 19/33 (36) kV U0/U (Um) 12/20 (24) kV - 19/33 (36) kV
Normy i certyfikaty	CENELEC HD 629.1
Długość L	215 mm
Szerokość B	107 mm
Wysokość H	250 mm
Średnica na izolacji kabla po usunięciu zewn warstwy półprzewodzącej min	30.8 mm
Średnica na izolacji kabla po usunięciu zewn warstwy półprzewodzącej max	37.6 mm
Przekrój nominalny 24 kV min	240 mm <sup>2</sup>
Przekrój nominalny 24 kV max	240 mm <sup>2</sup>
Przekrój nominalny 36 kV min	150 mm <sup>2</sup>
Przekrój nominalny 36 kV max	240 mm <sup>2</sup>

## Dane logistyczne

Oznaczenie artykułu	CWS 400A 36kV 150-240 EGA
Numer przedmiotu	247102
Zakres dostawy	Zestaw 3 złączek kablowych Silikonowe elementy sterujące polem Zacisk uziemiający Końcówki kablowe śrubowe do przewodu głównego Osprzęt montażowy Instrukcja montażowa
Okres przydatności - dodatkowy opis	Nieograniczony czas przechowywania
Temperatura magazynowania max.	50 °C
Temperatura magazynowania min.	0 °C
Numer taryfy celnej	85479000
EAN/GTIN	4010311131245

## Dane opakowania

Rodzaj opakowania	Karton	Paleta EW
Ilość treści	1	32
Jednostka opakowania	Sztuka	Sztuka
Długość (mm)	385	1200
Szerokość (mm)	285	800
Wysokość (mm)	237	1130
Waga netto (kg)	5.46	174.72
Waga brutto (kg)	5.46	192.92