

## Haakse

voor kunststof kabels voor aansluitconus type B

Cellplux haakse kabelstekeraansluitingen CWS zijn geschikt voor het aansluiten van alle kunststof geïsoleerde 1-aderige kabels (VPE, (H)EPR) met verschillende geleidende lagen (met grafietlaag, aftrek- of afschilbaar) en schermvormgevingen (scherm van draad of band) aan schakelinstallaties en transformatoren voor maximale netspanning tot 36 kV met stekeraansluitingen voor buitenconussystemen type B volgens EN 50180 en EN 50181.



## Produktbeschrijving

Artikelbeschrijving	CWS 400A 36kV 150-240 EGA
Artikelnummer	247102
Notities	Stekeraansluitingen voor alternatieve doorsneden en voor aders klasse 5 op aanvraag
Optioneel toebehoren	EGA aardingskit voor kunststof kabel (zie Verbindingstechniek)

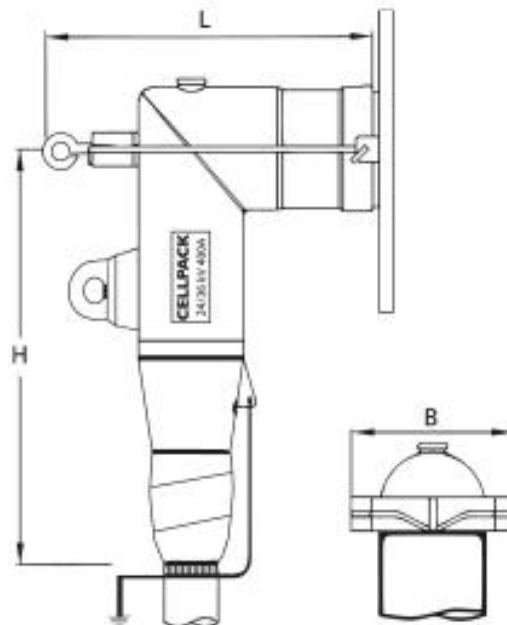
### Eigenschappen

Met capacitief meetpunt voor spanningscontrole
Geschikt voor diverse conische spanningssensoren
Unit testen (AC test, gedeeltelijke ontladingstest, X-ray controle)
Contactveilig door buitenste geleidende laag van geleidende EPDM
De isolatiefouttest van de kabelmantel kan worden uitgevoerd onder voltage
Zowel voor Cu- als voor Al-aders
Makkelijke en snelle montage
Toepassing op meerdere gebieden door geïntegreerde schroefkabelschoen

### Toepassing

Binnen
Buiten

## Technische gegevens



Artikelbeschrijving	CWS 400A 36kV 150-240 EGA
Artikelnummer	247102
Spanningsniveaus	U0/U (Um) 6/10 (12) kV - 19/33 (36) kV U0/U (Um) 12/20 (24) kV - 19/33 (36) kV
Testrapporten	GENELEC HD 629.1
Lengte L	215 mm
Breedte B	107 mm
Hoogte H	250 mm
Diameter boven adersisolatie na verwijderen van de buitenste geleidende laag min	30.8 mm
Diameter boven adersisolatie na verwijderen van de buitenste geleidende laag max	37.6 mm
Nominale doorsnede 24 kV min	240 mm <sup>2</sup>
Nominale doorsnede 24 kV max	240 mm <sup>2</sup>
Nominale doorsnede 36 kV min	150 mm <sup>2</sup>
Nominale doorsnede 36 kV max	240 mm <sup>2</sup>

## Logistieke gegevens

Artikelbeschrijving	CWS 400A 36kV 150-240 EGA
Artikelnummer	247102
Levering	Set met 3 kabelstekkerdelen
	Siliconen-veldsturingselementen
	Aardingsset
	Schroefkabelschoen voor hoofdgeleider
	Klein montagemateriaal
	Montagehandleiding
Duurzaamheid aanvullende teksten	Onbeperkt houdbaar
Opslagtemperatuur max	50 °C
Opslagtemperatuur min	0 °C
Land van oorsprong	Duitsland
Douanetariefnummer	85479000
EAN/GTIN	4010311131245

## Verpakkingsgegevens

Verpakkingstype	Karton	Pallet EW
Inhoud hoeveelheid	1	32
Maateenheid	Stuk	Stuk
Lengte (mm)	385	1200
Breedte (mm)	285	800
Hoogte (mm)	237	1130
Netto gewicht (kg)	5.46	174.72
Bruto gewicht (kg)	5.46	192.92