

## Terminale sconnettibile a squadra

per cavi polimerici per coni esterni interfaccia tipo B

I terminali angolari sconnettibili Cellplux CWS sono adatti per collegare tutti i cavi unipolari isolati in plastica (VPE, (H)EPR) con diversi strati conduttivi (grafitati, rimovibili o spellabili) e con diversi tipi di schermatura (in filo o a nastro) a quadri elettrici e trasformatori per una tensione di rete massima fino a 36 kV con terminali sconnettibili per sistemi a cono esterno di tipo B secondo EN 50180 e EN 50181.



### Descrizione del prodotto

Descrizione dell'articolo	CWS 400A 36kV 150-240 EGA
Codice articolo	247102
Note	Terminali sconnettibili per sezioni alternative e per conduttori di classe 5 su richiesta
Accessorio opzionale	Kit di messa a terra EGA per cavi con schermo a nastro (vedi Tecnologia di connessione)

#### Proprietà

Con punto di misurazione capacitivo per il controllo della tensione

Adatto a vari sensori di tensione a cono

Test di routine (test AC, test di scarica parziale, controllo radiografico)

Protetto da contatto grazie allo strato conduttivo esterno in EPDM conduttivo

Guaina danneggiata

Per entrambi i conduttori Cu e Al

Montaggio rapido, facile e sicuro

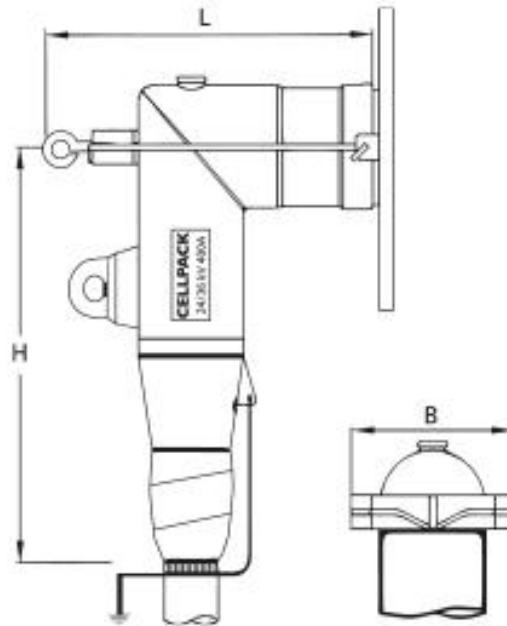
Vasta gamma di applicazioni grazie al capocorda a vite integrato

#### Applicazioni

Interno

Esterno

Dati tecnici



Descrizione dell'articolo	CWS 400A 36kV 150-240 EGA
Codice articolo	247102
Livelli di tensione	U0/U (Um) 6/10 (12) kV - 19/33 (36) kV
	U0/U (Um) 12/20 (24) kV - 19/33 (36) kV
Norme di prova	CENELEC HD 629.1
Lunghezza L	215 mm
Larghezza B	107 mm
Altezza H	250 mm
Diametro isolamento conductor dopo la rimozione dello strato conduttivo esterno min	30.8 mm
Diametro isolamento conductor dopo la rimozione dello strato conduttivo esterno max	37.6 mm
Sezione nominale 24 kV min	240 mm <sup>2</sup>
Sezione nominale 24 kV max	240 mm <sup>2</sup>
Sezione nominale 36 kV min	150 mm <sup>2</sup>
Sezione nominale 36 kV max	240 mm <sup>2</sup>

## Dati logistici

Descrizione dell'articolo	CWS 400A 36kV 150-240 EGA
Codice articolo	247102
Ambito di consegna	Set di 3 connettori
	Elementi in silicone per controllo di campo
	Set di messa a terra
	Capicorda a vite per conduttore principale
	Materiale di montaggio
	Istruzioni di montaggio
Durata test aggiuntivi	Durata di conservazione illimitata
Temperatura di stoccaggio max	50 °C
Temperatura di stoccaggio min	0 °C
Numero di tariffa doganale	85479000
EAN/GTIN	4010311131245

## Dati di imballaggio

Tipo di imballaggio	Scatolone	Pallet EW
Quantità di contenuto	1	32
Unità di misura testo	Pezzo	Pezzo
Lunghezza (mm)	385	1200
Larghezza (mm)	285	800
Altezza (mm)	237	1130
Peso netto (kg)	5.46	174.72
Peso lordo (kg)	5.46	192.92