

## Głowica konektorowa typu T

do kabli 1-żyłowych o izolacji wytłaczanej, interfejs typu C

Skręcane głowice konektorowe CTS nadają się do podłączania wszystkich kabli jednożyłowych o izolacji wytłaczanej (PE, VPE, EPR) z różnymi powłokami przewodzącymi (pokryte grafitem, ściągane lub zdzierane) oraz rodzajami ekranów na izolacji (ekran z drutu miedzianego lub taśmowy) do rozdzielnic i transformatorów o maksymalnym napięciu sieciowym do 36 kV ze złączkami urządzeń do systemów z gwintem zewnętrznym stożkowym typu C zgodnie z normą EN 50180 i EN 50181.



### Opis produktu

Oznaczenie artykułu	CTS 1250A 24kV 400-630 EGA M12 KS
Numer przedmiotu	309283
Uwaga	Złączki kablowe do innych przekrojów i przewodów klasy 5 po uzgodnieniu
Akcesoria uzupełniające	Zestaw uziemiający typu EGA do kabli opancerzonych (patrz Technologia łączenia)

#### Właściwości

Z pojemnościowym punktem kontrolnym do kontroli napięcia

Testowany jednostkowo

Odporna na dotyk dzięki powłoce przewodzącej wykonanej z przewodzącego EPDM

Badanie uszkodzenia powłoki kabla w stanie podłączonym

Zarówno do przewodów miedzianych, jak i aluminiowych

Szybki, prosty i bezpieczny montaż

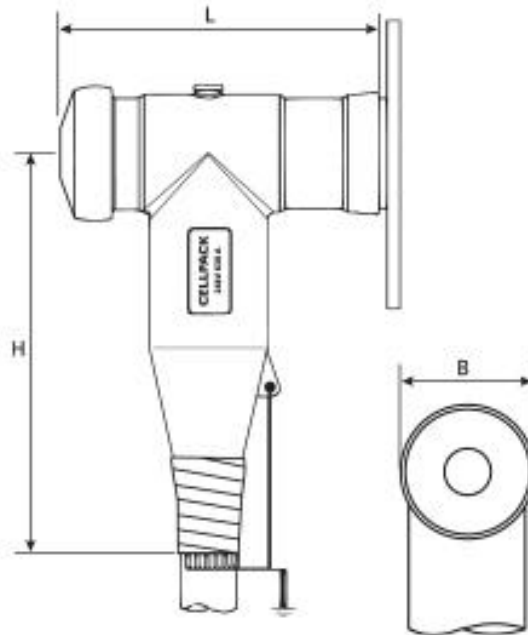
Szeroki zakres zastosowań dzięki końcówce kablowej śrubowej

#### Zastosowanie

Wnętrze

Napowietrzny

## Dane techniczne



Oznaczenie artykułu	CTS 1250A 24kV 400-630 EGA M12 KS
Numer przedmiotu	309283
Poziomy napięcie	U <sub>0</sub> /U (U <sub>m</sub> ) 6/10 (12) kV - 12,7/22 (24) kV
Standardy testowe	CENELEC HD 629.1
Długość L	205 mm
Szerokość B	87 mm
Wysokość H	310 mm
Średnica na izolacji kabla po usunięciu zewn warstwy półprzewodzącej min	33.4 mm
Średnica na izolacji kabla po usunięciu zewn warstwy półprzewodzącej max	44.2 mm
Przekrój nominalny 12 kV min	500 mm <sup>2</sup>
Przekrój nominalny 12 kV max	630 mm <sup>2</sup>
Przekrój nominalny 17,5 kV min	400 mm <sup>2</sup>
Przekrój nominalny 17,5 kV max	630 mm <sup>2</sup>
Przekrój nominalny 24 kV min	400 mm <sup>2</sup>
Przekrój nominalny 24 kV max	630 mm <sup>2</sup>

## Dane logistyczne

Oznaczenie artykułu	CTS 1250A 24kV 400-630 EGA M12 KS
Numer przedmiotu	309283
Zakres dostawy	Zestaw 3 złączek kablowych Silikonowe elementy sterujące polem Zestaw uziemiający Osprzęt montażowy Końcówki kablowe śrubowe do przewodu głównego Końcówka kablowa śrubowa do żyły powrotnej z drutów Instrukcja montażowa
Okres przydatności - dodatkowy opis	Nieograniczony czas przechowywania
Numer taryfy celnej	85479000
EAN/GTIN	4010311158235

## Dane opakowania

Alternatywna jednostka opakowania	Karton	Paleta EW
Ilość podstawowa	1	32
Podstawowa jednostka opakowania	Sztuka	Sztuka
Długość (mm)	369	1200
Szerokość (mm)	279	800
Wysokość (mm)	217	1130
Waga netto (kg)	10.329	330.528
Waga brutto (kg)	10.629	348.728