

Terminale sconnettibile a squadra

per cavi polimerici per coni esterni interfaccia tipo C

I terminali a vite sconnettibili Cellplux CTS sono adatti per collegare tutti i cavi unipolari isolati in plastica (PE, XLPE, EPR) con diversi strati conduttivi (grafitati, rimovibili o spellabili) e con diversi tipi di schermatura (in filo o a nastro) a quadri elettrici e trasformatori per una tensione di rete massima fino a 36 kV con terminali sconnettibili per sistemi a cono esterno di tipo C secondo EN 50180 e EN 50181.



Descrizione del prodotto

Descrizione dell'articolo	CTS 1250A 24kV 400-630 EGA M12 KS
Codice articolo	309283
Note	Terminali sconnettibili per sezioni alternative e per conduttori di classe 5 su richiesta
Accessorio opzionale	Kit di messa a terra EGA per cavi con schermo a nastro (vedi Tecnologia di connessione)

Proprietà

Con punto di misurazione capacitivo per il controllo della tensione

Testato di serie

Protetto da contatto grazie allo strato conduttivo esterno in EPDM conduttivo

Test di isolamento del cavo possibile in condizione inserita

Per entrambi i conduttori Cu e Al

Montaggio rapido, facile e sicuro

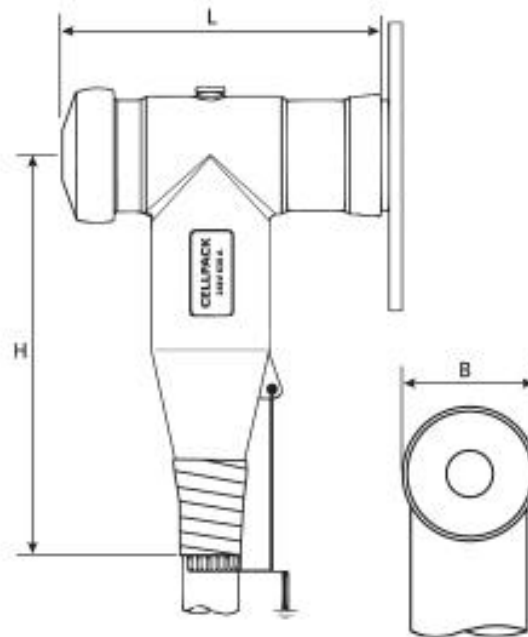
Vasta gamma di applicazioni grazie al capocorda a vite integrato

Applicazioni

Interno

Esterno

Dati tecnici



Descrizione dell'articolo	CTS 1250A 24kV 400-630 EGA M12 KS
Codice articolo	309283
Livelli di tensione	U0/U (Um) 6/10 (12) kV - 12,7/22 (24) kV
Norme di prova	CENELEC HD 629.1
Lunghezza L	205 mm
Larghezza B	87 mm
Altezza H	310 mm
Diametro isolamento conductor dopo la rimozione dello strato conduttivo esterno min	33.4 mm
Diametro isolamento conductor dopo la rimozione dello strato conduttivo esterno max	44.2 mm
Sezione nominale 12 kV min	500 mm ²
Sezione nominale 12 kV max	630 mm ²
Sezione nominale 17,5 kV min	400 mm ²
Sezione nominale 17,5 kV max	630 mm ²
Sezione nominale 24 kV min	400 mm ²
Sezione nominale 24 kV max	630 mm ²

Dati logistici

Descrizione dell'articolo	CTS 1250A 24kV 400-630 EGA M12 KS
Codice articolo	309283
Ambito di consegna	Set di 3 connettori
	Elementi in silicone per controllo di campo
	Kit per messa a terra
	Materiale di montaggio
	Capicorda a vite per conduttore principale
	Capocorda a vite per schermatura
	Istruzioni di montaggio
Durata testi aggiuntivi	Durata di conservazione illimitata
Numero di tariffa doganale	85479000
EAN/GTIN	4010311158235

Dati di imballaggio

Unità di misura alternativa	Scatolone	Pallet EW
Quantità base	1	32
Base unità di misura testo	Pezzo	Pezzo
Lunghezza (mm)	369	1200
Larghezza (mm)	279	800
Altezza (mm)	217	1130
Peso netto (kg)	10.329	330.528
Peso lordo (kg)	10.629	348.728