

Kit de terminaison

pour câbles synthét. pour systèmes à cônes extérieurs de type C

Les connecteurs séparables en T Cellplux CTS conviennent pour les raccordements de tous câbles unipolaires à isolation synthétique (PE, XLPE, EPR), avec différents types de couches semi-conductrices (graphitée, extrudée, pelable ou non), différents types d'écrans (fils ou ruban), à des installations de distribution et des transformateurs, pour une tension maximale du réseau de 36 kV, sur des pièces fixes de type C selon EN 50180 et EN 50181.



Description du produit

Nom de l'article	CTS 1250A 24kV 400-630 EGA M12 KS
Numéro d'article	309283
Notes	Connecteur séparable pour sections alternatives et pour conducteurs de classe 5 sur demande
Accessoire en option	Garniture de mise à la terre type EGA pour les câbles à écran ruban (voir Connectique)

Caractéristiques

Avec point de mesure capacitif pour contrôle de la tension

Testés individuellement

Sécurité en cas de contact par la couche externe en EPDM semi-conducteur

Test de gaine extérieure possible en état raccordé

Pour conducteurs cuivre et conducteurs aluminium

Montage rapide, simple et sûr

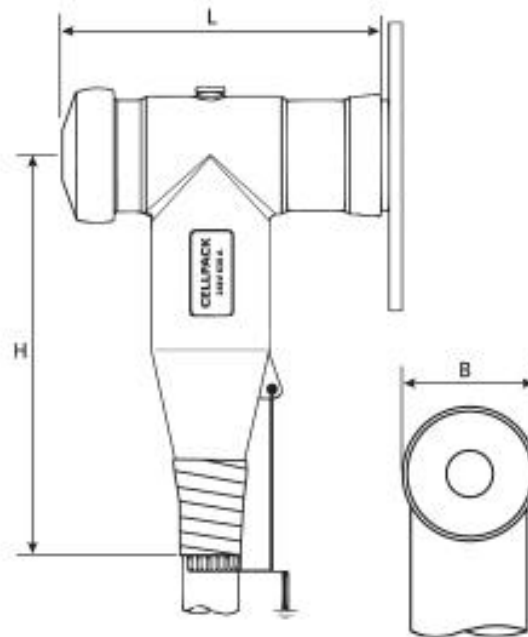
Multi-sections grâce aux cosses à visser intégrées

Applications

Intérieur

Extérieur

Données techniques



Nom de l'article	CTS 1250A 24kV 400-630 EGA M12 KS
Numéro d'article	309283
Niveau de tension	U0/U (Um) 6/10 (12) kV - 12,7/22 (24) kV
Normes d'essai	CENELEC HD 629.1
Longueur L	205 mm
Largeur B	87 mm
Hauteur H	310 mm
Diamètre sur l'isolation du conducteur, après avoir retiré la couche semi-conductrice extérieure min	33.4 mm
Diamètre sur l'isolation du conducteur, après avoir retiré la couche semi-conductrice extérieure max	44.2 mm
Section nominale 12 kV min	500 mm ²
Section nominale 12 kV max	630 mm ²
Section nominale 17,5 kV min	400 mm ²
Section nominale 17,5 kV max	630 mm ²
Section nominale 24 kV min	400 mm ²
Section nominale 24 kV max	630 mm ²

Données logistiques

Nom de l'article	CTS 1250A 24kV 400-630 EGA M12 KS
Numéro d'article	309283
Volume de livraison	Set de 3 connecteurs séparables
	Eléments répartiteurs de champ en silicone
	Garniture de mise à la terre
	Matériel de montage
	Cosses à visser pour conducteur principal
	Cosse à visser pour écran en fils
	Instructions de montage
Conservation textes supplémentaires	Stockage illimité
Pays d'origine	Allemagne
Numéro de tarif douanier	85479000
EAN/GTIN	4010311158235

Données d'emballage

Unité de mesure alternative	Carton	Pal. UU
Quantité de base	1	32
Base unité de mesure	Pièce	Pièce
Longueur (mm)	369	1200
Largeur (mm)	279	800
Hauteur (mm)	217	1130
Poids net (kg)	10.329	330.528
Poids brut (kg)	10.629	348.728