

## Conector enchufable en T

para cable sintético para sistemas de cono exterior tipo C

Las conexiones de enchufe del cable atornillables Cellplus CTS son apropiadas para la conexión de todos los cables de un conductor con aislamiento sintético (PE, XLPE, EPR) con diferentes capas conductoras (grafitadas, retirables o pelables) y tipos de pantalla (pantalla de alambre o de cinta) en celdas de mando y transformadores para tensión de red máxima de hasta 36 kV con conexiones de enchufe de dispositivo para sistemas de cono exterior tipo C según EN 50180 y EN 50181.



### Descripción de producto

Denominación del artículo	CTS 1250A 24kV 400-630 EGA M12 KS
Número de artículo	309283
Notas	Conexiones de enchufe para secciones alternativas y para conductores de la clase 5 a petición
Accesorio opcional	EGA kit de puesta a tierra para cables con pantalla de cinta (ver Tecnología de Conexión)

#### Propiedades

Con punto de medición capacitivo para comprobar la tensión

Probado por unidad

Seguro al tacto debido a la capa conductora exterior de EPDM conductivo

Posible comprobación de fallos en la cubierta del cable en estado encajado

Tanto para los conductores de Cu como de Al

Montaje rápido, fácil y seguro

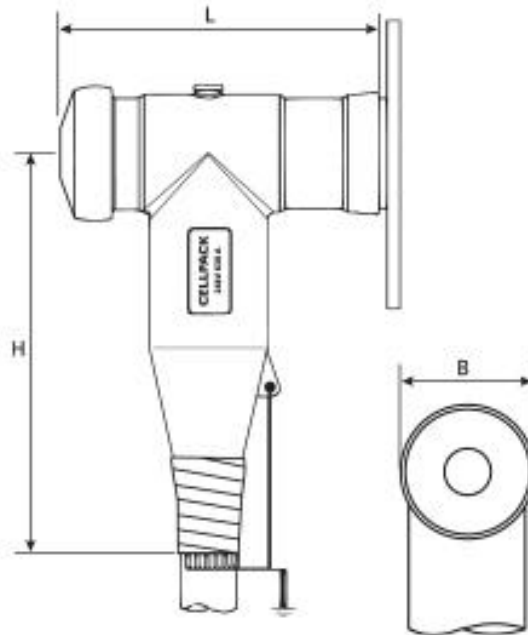
Aplicación para amplio rango de secciones debido al terminal de tornillería integrado

#### Aplicaciones

Interiores

Exterior

## Datos técnicos



Denominación del artículo	CTS 1250A 24kV 400-630 EGA M12 KS
Número de artículo	309283
Niveles de tensión	U0/U (Um) 6/10 (12) kV - 12,7/22 (24) kV
Normas de ensayo	CENELEC HD 629.1
Largo L	205 mm
Ancho B	87 mm
Altura H	310 mm
Diámetro sobre el aislamiento conductor tras retirar la capa conductora exterior min	33.4 mm
Diámetro sobre el aislamiento conductor tras retirar la capa conductora exterior máx	44.2 mm
Sección nominal 12 kV min	500 mm <sup>2</sup>
Sección nominal 12 kV máx	630 mm <sup>2</sup>
Sección nominal 17,5 kV min	400 mm <sup>2</sup>
Sección nominal 17,5 kV máx	630 mm <sup>2</sup>
Sección nominal 24 kV min	400 mm <sup>2</sup>
Sección nominal 24 kV máx	630 mm <sup>2</sup>

## Datos logà-sticos

Denominación del artículo	CTS 1250A 24kV 400-630 EGA M12 KS
Número de artículo	309283
Alcance de la entrega	Set de 3 piezas de enchufe de cable Elementos de control de campo de silicona Set de puesta a tierra Accesorios de montaje Terminales de tornillería para conductor principal Terminal de tornillería para pantalla de alambre Instrucciones de montaje
Durabilidad textos adicionales	Almacenamiento ilimitado
Número de arancel	85479000
EAN/GTIN	4010311158235

## SAP Datos de embalaje

Unidad de medida alternativa	C. de cart	Palet OW
Cantidad base	1	32
Base unidad de medida	Piece	Piece
Largo (mm)	369	1200
Ancho (mm)	279	800
Altura (mm)	217	1130
Peso neto (kg)	10.329	330.528
Peso bruto (kg)	10.629	348.728