

Końcówka śrubowa Al i Cu

szczelna, do niskich i średnich napięć

Końcówka kablowa śrubowa do przewodów aluminiowych i miedzianych RM/SM/RE/SE, nadaje się do głowic wewnętrznych i napowietrznych.



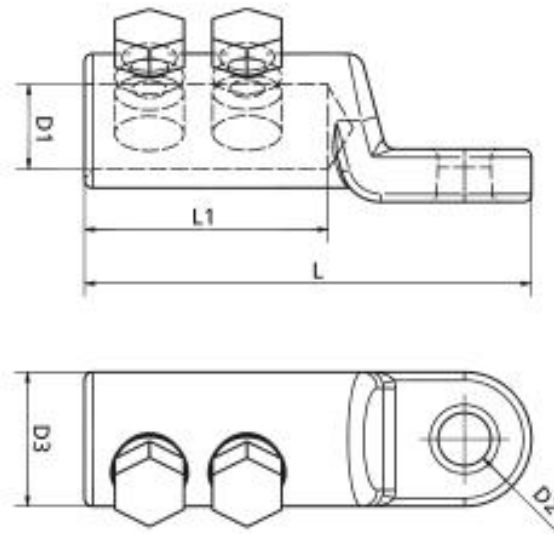
Opis produktu

Oznaczenie artykułu	CSK 16-95
Numer przedmiotu	374491
Uwaga	Do instalacji zalecany jest dociskacz BBC Cellpack (patrz akcesoria). Zastosowanie według AWG, ISWG i BWG po uzgodnieniu.

Zastosowanie

Do podłączania przewodów RM/SM (klasa 2) RE/SE (klasa 1) zgodnie z normą DIN EN/IEC 60228 (VDE 0295)

Dane techniczne



Oznaczenie artykułu	CSK 16-95
Numer przedmiotu	374491
Normy i certyfikaty	IEC 61238-1
Materiały	Aluminium pocynowane
Długość L	65 mm
Długość L1	30 mm
Średnica D1	12.5 mm
Średnica D2	13 mm
Średnica D3	22 mm
Liczba śrub	1 Sztuka

Dane logistyczne

Oznaczenie artykułu	CSK 16-95
Numer przedmiotu	374491
Zakres dostawy	Końcówka kablowa śrubowa Instrukcja montażowa
Numer taryfy celnej	85369010
EAN/GTIN	4010311185354

Dane opakowania

Rodzaj opakowania	Torebka1	Karton
Ilość treści	1	40
Jednostka opakowania	Sztuka	Sztuka
Długość (mm)	79	290
Szerokość (mm)	73	200
Wysokość (mm)	27	100
Waga netto (kg)	0.04	1.6
Waga brutto (kg)	0.04	1.9