

Capocorda vite per Cu e Al

sigillato longitudinalmente per bassa e media tensione

Capocorda a vite per conduttori in alluminio e rame RM/SM/RE/SE, adatto per terminazioni interne ed esterne.



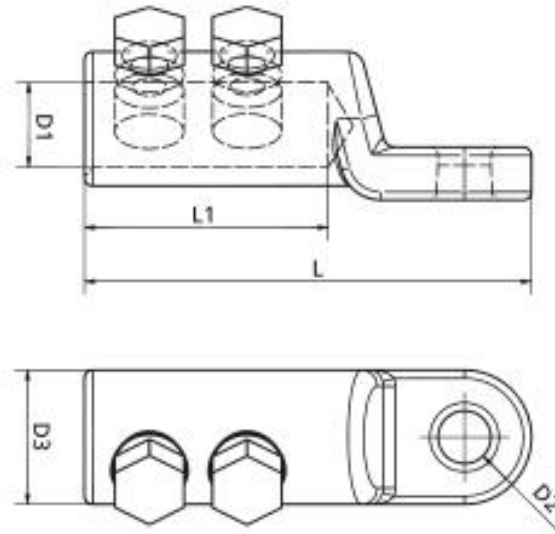
Descrizione del prodotto

Descrizione dell'articolo	CSK 16-95
Codice articolo	374491
Note	Per l'installazione si raccomanda il supporto BBC Cellpack (vedere accessori). Applicazione secondo AWG, ISWG e BWG su richiesta.

Applicazioni

Per il collegamento di conduttori RM/SM (classe 2),
RE/SE (classe 1) secondo DIN EN/IEC 60228 (VDE 0295)

Dati tecnici



Descrizione dell'articolo	CSK 16-95
Codice articolo	374491
Norme di prova	IEC 61238-1
Materiali	Alluminio stagnato
Lunghezza L	65 mm
Lunghezza L1	30 mm
Diametro D1	12.5 mm
Diametro D2	13 mm
Diametro D3	22 mm
Numero di viti	1 Pezzi

Dati logistici

Descrizione dell'articolo	CSK 16-95
Codice articolo	374491
Ambito di consegna	Capocorda a vite
	Istruzioni di montaggio
Numero di tariffa doganale	85369010
EAN/GTIN	4010311185354

Dati di imballaggio

Tipo di imballaggio	Sacchetto1	Scatolone
Quantità di contenuto	1	40
Unità di misura testo	Pezzo	Pezzo
Lunghezza (mm)	79	290
Larghezza (mm)	73	200
Altezza (mm)	27	100
Peso netto (kg)	0.04	1.6
Peso lordo (kg)	0.04	1.9