

Cosse à visser Cu et Al

étanche longitudinalement pour basse et moyenn tension

Cosses à visser pour conducteurs en cuivre et aluminium RM/SM/RE/SE. Pour extrémités intérieures et extérieures.



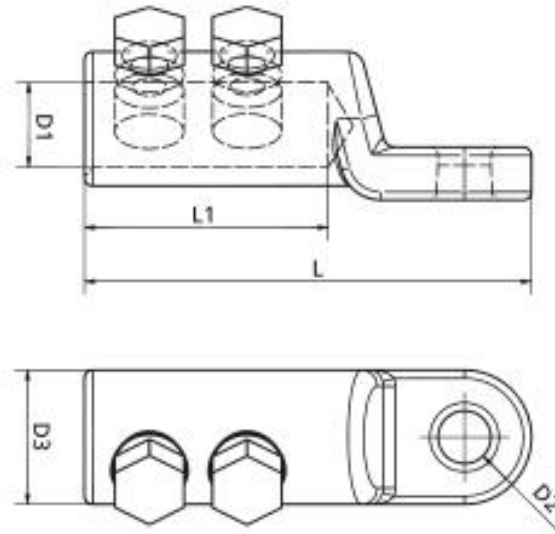
Description du produit

Nom de l'article	CSK 16-95
Numéro d'article	374491
Notes	BBC Cellpack recommande d'utiliser l'outil contre support pour l'installation (voir Accessoires). Application conforme AWG, ISWG et BWG sur demande.

Application

Pour la connexion de conducteurs de RM/SM (classe 2), RE/SE (classe 1) selon DIN EN/IEC 60228 (VDE 0295)

Données techniques



Nom de l'article	CSK 16-95
Numéro d'article	374491
Norme	IEC 61238-1
Matériaux	Aluminium étamé
Longueur L	65 mm
Longueur L1	30 mm
Diamètre D1	12.5 mm
Diamètre D2	13 mm
Diamètre D3	22 mm
Nombre de vis	1 Pièces

Données logistiques

Nom de l'article	CSK 16-95
Numéro d'article	374491
Volume de livraison	Cosse à visser
	Instructions de montage
Pays d'origine	Tchéquie
Numéro de tarif douanier	85369010
EAN/GTIN	4010311185354

Données d'emballage

Type d'emballage	Sachet1	Carton
Quantité de contenu	1	40
Unité de mesure	Pièce	Pièce
Longueur (mm)	79	290
Largeur (mm)	73	200
Hauteur (mm)	27	100
Poids net (kg)	0.04	1.6
Poids brut (kg)	0.04	1.9