

Terminal a tornillería für Cu y Al

estanco longitudinalmente para baja- y media tensión

Terminal de cable tipo tornillo para conductores de aluminio y de cobre RM/SM/RE/SE, apropiado para terminaciones para interiores y exteriores.



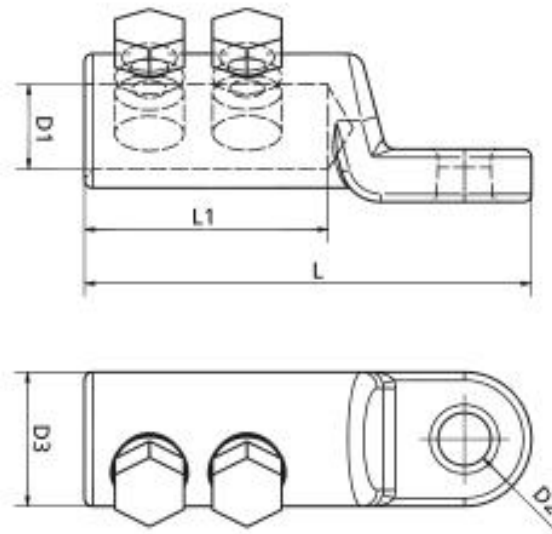
Descripción de producto

Denominación del artículo	CSK 16-95
Número de artículo	374491
Notas	Se recomienda el sujetador BBC Cellpack para la instalación (véanse los accesorios).
	Aplicación según AWG, ISWG y BWG a petición.

Aplicaciones

Para la conexión de conductores RM/SM (clase 2), RE/SE (clase 1) según DIN EN/IEC 60228 (VDE 0295)

Datos técnicos



Denominación del artículo	CSK 16-95
Número de artículo	374491
Normas de ensayo	IEC 61238-1
Materiales	Aluminio estañado
Largo L	65 mm
Largo L1	30 mm
Diámetro D1	12.5 mm
Diámetro D2	13 mm
Diámetro D3	22 mm
Número de tornillos	1 Piezas

Datos logà-sticos

Denominación del artículo	CSK 16-95
Número de artículo	374491
Alcance de la entrega	Terminal de tornillería
	Instrucciones de montaje
Número de arancel	85369010
EAN/GTIN	4010311185354

SAP Datos de embalaje

Tipo de embalaje	Bolsa1	C. de cart
Cantidad de contenido	1	40
Unidad de medida	Piece	Piece
Largo (mm)	79	290
Ancho (mm)	73	200
Altura (mm)	27	100
Peso neto (kg)	0.04	1.6
Peso bruto (kg)	0.04	1.9