

## Schraubkabelschuh für Cu und Al

längsdicht, für Nieder- und Mittelspannung

Schraubkabelschuh für Aluminium- und Kupferleiter  
RM/SM/RE/SE, geeignet für Innenraum- und  
Freiluft-Endverschlüsse.



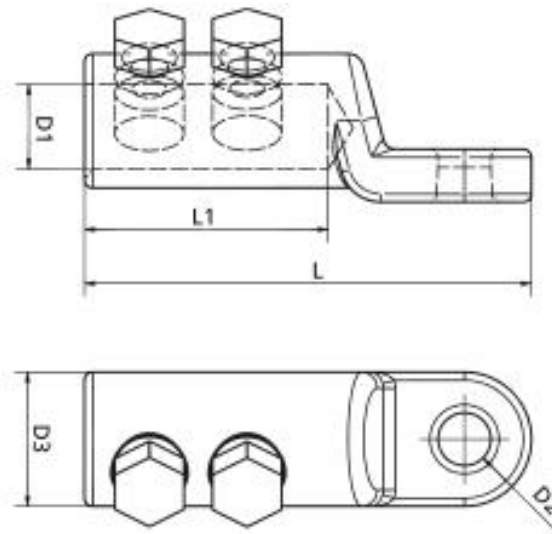
### Produktbeschreibung

Artikelname	CSK 16-95
Artikelnummer	374491
Hinweise	Für die Installation wird der BBC Cellpack Gegenhalter empfohlen (siehe Zubehör). Anwendung nach AWG, ISWG und BWG auf Anfrage.

### Anwendungen

Zum Anschluss von Leitern der RM/SM (Klasse 2), RE/SE  
(Klasse 1) gemäß DIN EN/IEC 60228 (VDE 0295)

## Technische Daten



Artikelname	CSK 16-95
Artikelnummer	374491
Prüfnormen	IEC 61238-1
Materialien	Aluminium verzinnt
Länge L	65 mm
Länge L1	30 mm
Durchmesser D1	12.5 mm
Durchmesser D2	13 mm
Durchmesser D3	22 mm
Anzahl Schrauben	1 Stück

## Logistik Daten

Artikelname	CSK 16-95
Artikelnummer	374491
Lieferumfang	Schraubkabelschuh
	Montageanleitung
Ursprungsland	Tschechische Re
Zolltarifnummer	85369010
EAN/GTIN	4010311185354

## Verpackungsdaten

Verpackungstyp	Beutel1	Karton
Inhaltsmenge	1	40
Mengeneinheit	Stück	Stück
Länge (mm)	79	290
Breite (mm)	73	200
Höhe (mm)	27	100
Nettogewicht (kg)	0.04	1.6
Bruttogewicht (kg)	0.04	1.9