

Głowica 1-żyłowa wewnętrzna

z końcówkami śrubowymi do kabli 1-żyłowych o izolacji wytłaczanej

Głowice hybrydowe CHEK-I nadają się do wszystkich 1-żyłowych kabli o izolacji wytłaczanej (PVC, PE, VPE, EPR) z różnymi powłokami przewodzącymi (pokryte grafitem, ściągane lub zdzierane) i rodzajami ekranów na izolacji (ekran z drutu miedzianego lub taśmowy). Ze śrubowymi końcówkami kablowymi do przewodu głównego i ekranu z drutu miedzianego.



Opis produktu

Oznaczenie artykułu	CHEK-I 24kV 95-240
Numer przedmiotu	309525
Uwaga	Do stosowania również do kabli $U_m = 7,2$ kV, wtedy należy sprawdzić minimalną średnicę nad izolacją żyły.
Akcesoria uzupełniające	Zestaw uziemiający typu EGA do kabli opancerzonych (patrz Technologia łączenia)

Właściwości

Bezpieczne sterowanie polem elektrycznym do wszystkich warunków zastosowania dzięki trwale elastycznym silikonowym elementom sterującym polem

Kombinacja komponentów nasuwanych i termokurczliwych

Duży zakres przekrojów

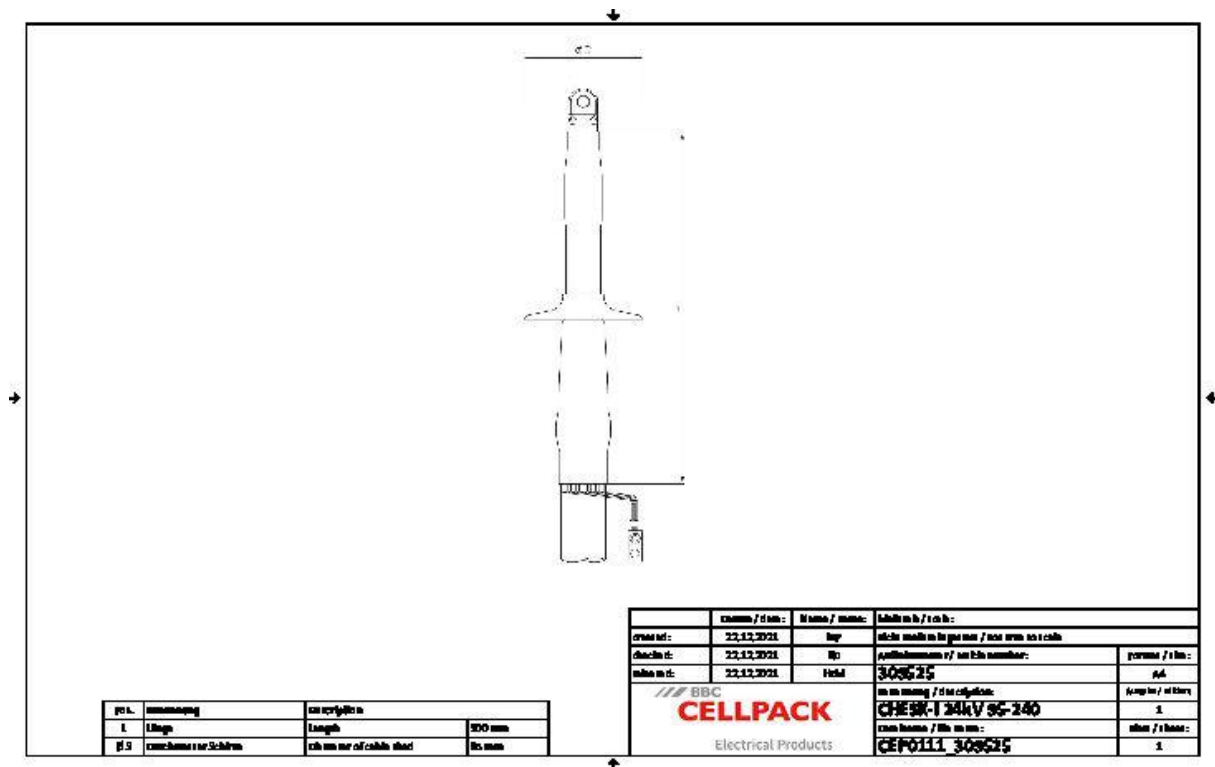
Szybki, prosty i bezpieczny montaż

Gotowy do natychmiastowego działania

Zastosowanie

Wnętrze

Dane techniczne



Oznaczenie artykułu	CHESK-I 24kV 95-240
Numer przedmiotu	309525
Poziomy napięcie	U0/U (Um) 12/20 (24) kV - 12,7/22 (24) kV
Normy i certyfikaty	CENELEC HD 629.1
Długość L	300 mm
Diameter over core insulation after removal of the outer conductive layer min	19.9 mm
Number of sheds per phase	1 Sztuka
Diameter shed	85 mm
Nominal cross section 24 kV min	95 mm ²
Nominal cross section 24 kV max	240 mm ²

Dane logistyczne

Oznaczenie artykułu	CHESK-I 24kV 95-240
Numer przedmiotu	309525
Zakres dostawy	Odporna na prądy powierzchniowe rura termokurczliwa Silikonowe elementy sterujące polem Ekran silikonowy Końcówki kablowe śrubowe 1 Zestaw do 3 faz Taśma uszczelniająca Osprzęt montażowy Instrukcja montażowa
Okres przydatności - dodatkowy opis	Nieograniczony czas przechowywania
Numer taryfy celnej	85469090
EAN/GTIN	4010311160764

Dane opakowania

Alternatywna jednostka opakowania	Karton	Paleta EW
Ilość podstawowa	1	84
Podstawowa jednostka opakowania	Sztuka	Sztuka
Długość (mm)	385	1200
Szerokość (mm)	193	800
Wysokość (mm)	135	1130
Waga netto (kg)	2.275	191.1
Waga brutto (kg)	2.275	209.3