

Extrémité unipolaire intérieure

avec cosses à visser pour câbles unipolaires à isolation synthét.

Les extrémités Hybrid CHESK-I conviennent pour les raccordements de tous câbles unipolaires à isolation synthétique (PVC, PE, XLPE, EPR), avec différents types de couches semi-conductrices (graphitée, extrudée, pelable ou non), différents types d'écrans. Avec cosses à visser pour conducteurs et fils d'écran.



Description du produit

Nom de l'article	CHESK-I 24kV 95-240
Numéro d'article	309525
Notes	Pour les câbles présentant une $U_m = 7,2$ kV, veuillez vérifier pour cela le diamètre minimal sur isolant.
Accessoire en option	Garniture de mise à la terre type EGA pour les câbles à écran ruban (voir Connectique)

Caractéristiques

Contrôle fiable du champ électrique grâce aux éléments répartiteurs de champ en silicone à élasticité permanente

Combinaison de composants enfilables et thermorétractables

Large plage de sections

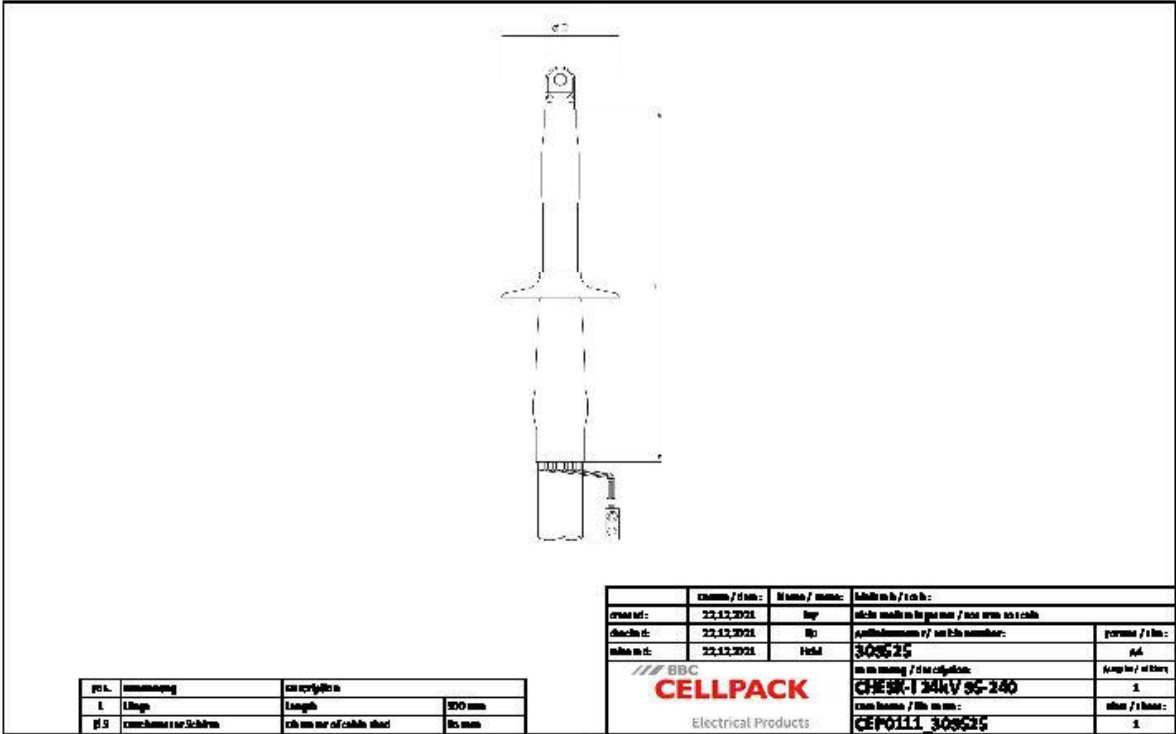
Montage rapide, simple et sûr

Mise en service immédiate


Application

Intérieur

Données techniques



pe. l.	mm/mm/mm	mm / mm / mm	
l	mm	Length	300 mm
Ø Ø	mm/mm / mm / Ø	Ø / mm / Ø of cable shed	Ø / mm

creation ref:	22.12.2021	day	date of modification / not with us cable	
description ref:	22.12.2021	day	description / not with us number:	
reference ref:	22.12.2021	year	309525	quantity / 1 line:
		reference / 1 line:		1
		reference / 1 line:		1

Nom de l'article	CHESK-I 24kV 95-240
Numéro d'article	309525
Niveau de tension	U0/U (Um) 12/20 (24) kV - 12,7/22 (24) kV
Norme	CENELEC HD 629.1
Longueur L	300 mm
Diameter over core insulation after removal of the outer conductive layer min	19.9 mm
Number of sheds per phase	1 Pièces
Diameter shed	85 mm
Nominal cross section 24 kV min	95 mm ²
Nominal cross section 24 kV max	240 mm ²

Données logistiques

Nom de l'article	CHEK-I 24kV 95-240
Numéro d'article	309525
Volume de livraison	Gaine thermorétractable résistante au courant de cheminement Éléments répartiteurs de champ en silicone Jupes en silicone Cosses à visser 1 Set pour 3 phases Ruban mastic d'étanchéité Matériel de montage Instructions de montage
Conservation textes supplémentaires	Stockage illimité
Pays d'origine	Allemagne
Numéro de tarif douanier	85469090
EAN/GTIN	4010311160764

Données d'emballage

Alternative unité de mesure	Carton	Pal. UU
Quantité de base	1	84
Base unité de mesure	Pièce	Pièce
Longueur (mm)	385	1200
Largeur (mm)	193	800
Hauteur (mm)	135	1130
Poids net (kg)	2.275	191.1
Poids brut (kg)	2.275	209.3