

Głowica 3-żyłowa wewnętrzna

z końcówkami śrubowymi do kabli 3-żyłowych o izolacji wytłaczanej

Głowice hybrydowe CHESK-3I(A) nadają się do wszystkich 3-żyłowych kabli o izolacji wytłaczanej (PVC, PE, VPE, EPR) z różnymi powłokami przewodzącymi (pokryte grafitem, ściągane lub zdzierane) i rodzajami ekranów na izolacji (ekran z drutu miedzianego lub taśmowy). Ze śrubowymi końcówkami kablowymi.



Opis produktu

Oznaczenie artykułu	CHESK-3I(A) 24kV 240-400
Numer przedmiotu	309808
Uwaga	Do stosowania również do kabli $U_m = 7,2 \text{ kV}$, wtedy należy sprawdzić minimalną średnicę nad izolacją żyły.
Akcesoria uzupełniające	Zestaw uziemiający typu EGA do kabli opancerzonych (patrz Technologia łączenia)

Właściwości

Bezpieczne sterowanie polem elektrycznym do wszystkich warunków zastosowania dzięki trwale elastycznym silikonowym elementom sterującym polem

Kombinacja komponentów nasuwanych i termokurczliwych

Duży zakres przekrojów

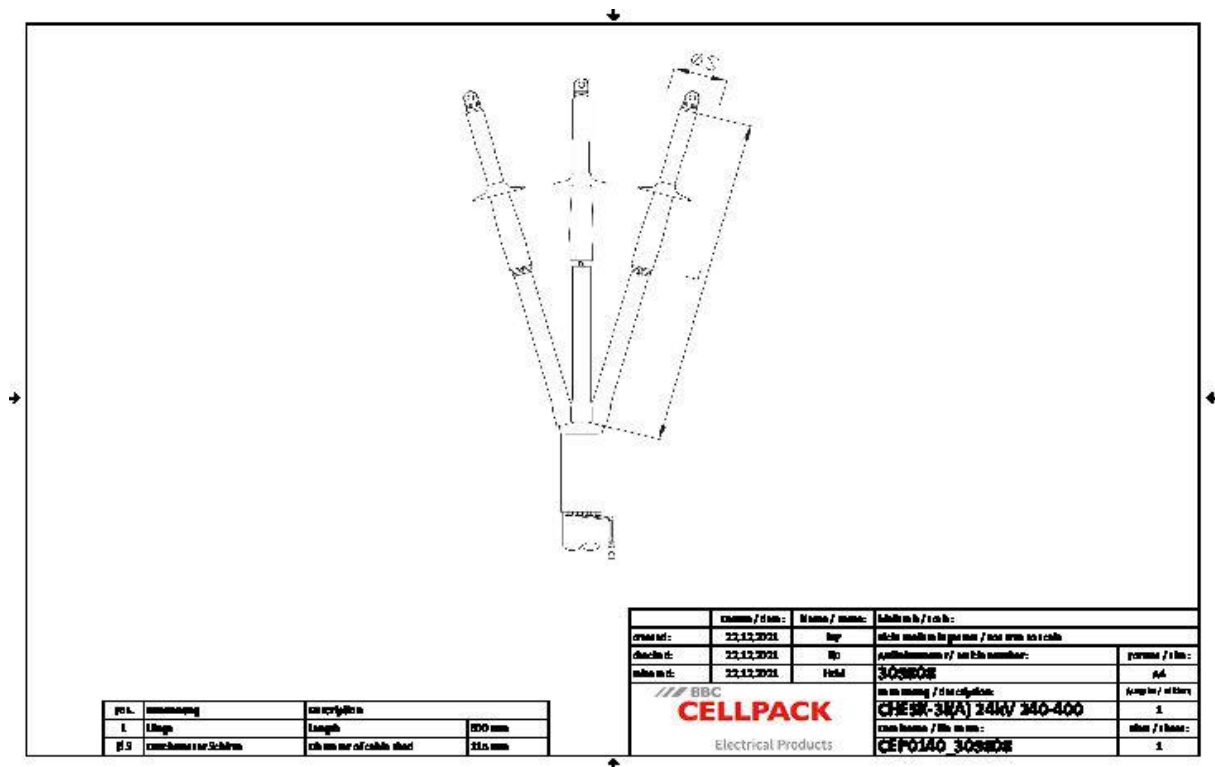
Szybki, prosty i bezpieczny montaż

Gotowy do natychmiastowego działania

Zastosowanie

Wnętrze

Dane techniczne



Oznaczenie artykułu	CHEK-3I(A) 24kV 240-400
Numer przedmiotu	309808
Poziomy napięcie	U0/U (Um) 12/20 (24) kV - 12,7/22 (24) kV
Normy i certyfikaty	CENELEC HD 629.1
Długość L	600 mm
Diameter over core insulation after removal of the outer conductive layer min	27.3 mm
Number of sheds per phase	1 Sztuka
Diameter shed	115 mm
Nominal cross section 17,5 kV min	240 mm ²
Nominal cross section 17,5 kV max	400 mm ²
Nominal cross section 24 kV min	240 mm ²
Nominal cross section 24 kV max	400 mm ²

Dane logistyczne

Oznaczenie artykułu	CHESK-3I(A) 24kV 240-400
Numer przedmiotu	309808
Zakres dostawy	Palczatka
	Odporna na prądy powierzchniowe rura termokurczliwa
	Rura termokurczliwa średniościenna
	Silikonowe elementy sterujące polem
	Ekran silikonowy
	Druk wiązalkowy
	Taśma uszczelniająca
	Osprzęt montażowy
	Końcówki kablowe śrubowe
	Instrukcja montażowa
Okres przydatności - dodatkowy opis	Nieograniczony czas przechowywania
Numer taryfy celnej	85469090
EAN/GTIN	4010311162645

Dane opakowania

Alternatywna jednostka opakowania	Karton	Paleta EW
Ilość podstawowa	1	84
Podstawowa jednostka opakowania	Sztuka	Sztuka
Długość (mm)	435	1200
Szerokość (mm)	175	800
Wysokość (mm)	175	1130
Waga netto (kg)	2.766	232.344
Waga brutto (kg)	2.766	250.544