

Eindsluiting voor binnen

met schroef kabelschoenen voor 3-aderige kunststof kabels

Hybride-eindsluitingen CHESK-3I(A) zijn geschikt voor alle 3-aderige kunststof geïsoleerde kabels (PVC, PE, VPE, EPR) met verschillende geleidende lagen (met grafietlaag, aftrek- of afschilbaar) en schermvormgevingen (scherm van koperdraad of band). Met schroefkabelschoenen.



Produktbeschrijving

Artikelbeschrijving	CHESK-3I(A) 24kV 240-400
Artikelnummer	309808
Notities	Ook voor $U_m = 7,2$ kV te gebruikt. (De min. diameter boven de aderisolatie worden gecontroleerd.)
Optioneel toebehoren	EGA aardingskit voor kunststof kabel (zie Verbindingstechniek)

Eigenschappen

Voor alle toepassingsomstandigheden veilige veldsturing door permanent elastische siliconen veldsturingselementen

Combinatie van opschuif- en warmtekrimpcomponenten

Groot diameterbereik

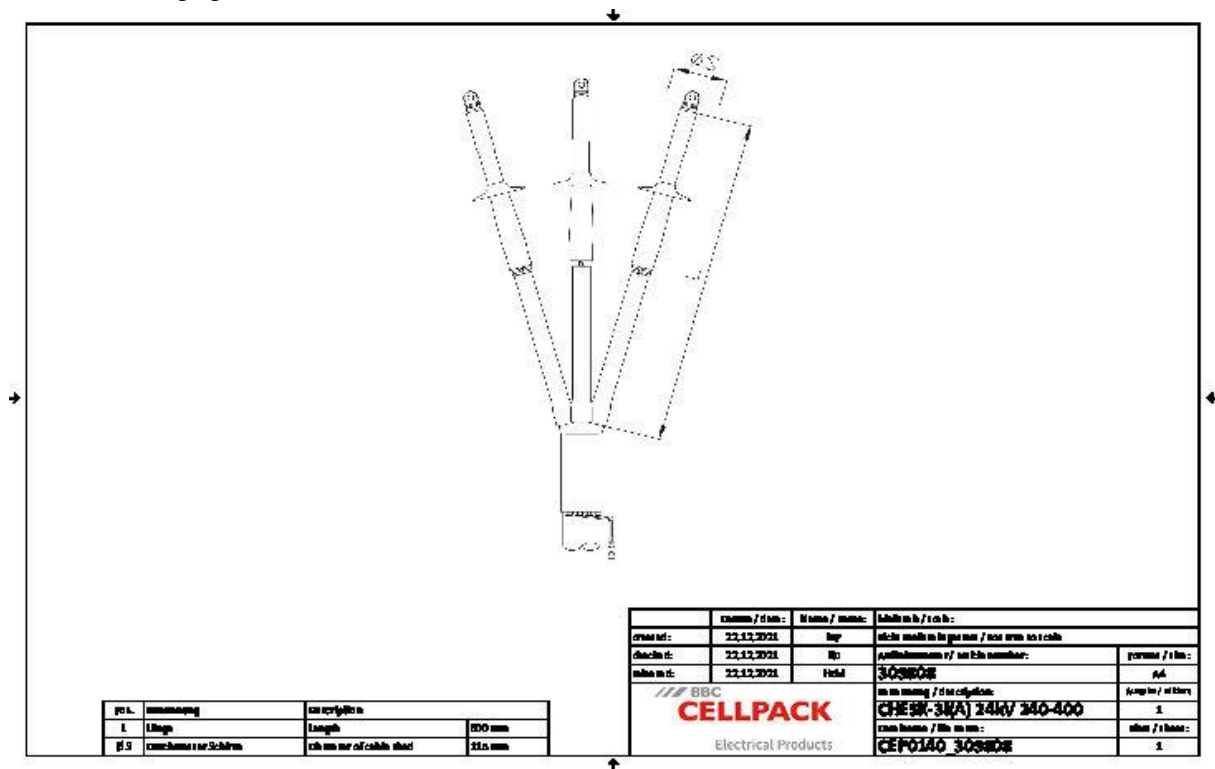
Makkelijke en snelle montage

Direct operationeel

Toepassing

Binnen

Technische gegevens



Artikelbeschrijving	CHESK-3I(A) 24kV 240-400
Artikelnummer	309808
Spanningsniveaus	U0/U (Um) 12/20 (24) kV - 12,7/22 (24) kV
Testrapporten	CENELEC HD 629.1
Lengte L	600 mm
Diameter over core insulation after removal of the outer conductive layer min	27.3 mm
Number of sheds per phase	1 Stuks
Diameter shed	115 mm
Nominal cross section 17,5 kV min	240 mm ²
Nominal cross section 17,5 kV max	400 mm ²
Nominal cross section 24 kV min	240 mm ²
Nominal cross section 24 kV max	400 mm ²

Logistieke gegevens

Artikelbeschrijving	CHESK-3I(A) 24kV 240-400
Artikelnummer	309808
Levering	Verdeelkap
	Lekstroombestendige warmtekrimpbuis
	Middenwandige warmtekrimpbuis
	Siliconen-veldsturingselementen
	Siliconenschermen
	Verbindingsdraad
	Afdichtingsband
	Klein montagemateriaal
	Schroefkabelschoenen
	Montagehandleiding
Duurzaamheid aanvullende teksten	Onbeperkt houdbaar
Land van oorsprong	Duitsland
Douanetariefnummer	85469090
EAN/GTIN	4010311162645

Verpakkingsgegevens

Alternatieve maateenheid	Karton	Pallet EW
Basishoeveelheid	1	84
Basis maateenheid	Stuk	Stuk
Lengte (mm)	435	1200
Breedte (mm)	175	800
Hoogte (mm)	175	1130
Netto gewicht (kg)	2.766	232.344
Bruto gewicht (kg)	2.766	250.544