

## Terminale tripolare termorestringente per interno

con capicorda a vite per cavi tripolari polimerici

Le terminazioni ibride CHESK-3I(A) sono adatte per tutti i cavi di plastica tripolari (PVC, PE, VPE, EPR) con strati conduttivi (grafitato, rimovibile o spellabile) e realizzazioni della schermatura (in filo di rame o a nastro) di tipo diverso. Con capicorda a vite.



### Descrizione del prodotto

Descrizione dell'articolo	CHESK-3I(A) 24kV 240-400
Codice articolo	309808
Note	Utilizzabile anche per cavi $U_m = 7,2$ kV, in questo caso verificare il diametro minimo sull'isolamento del cavo.
Accessorio opzionale	Kit di messa a terra EGA per cavi con schermo a nastro (vedi Tecnologia di connessione)

#### Proprietà

Controllo sicuro del campo in tutte le condizioni di applicazione grazie agli elementi per il controllo di campo in silicone ad elasticità permanente.

Combinazione di componenti slip-on e termorestringenti

Grandi sezioni

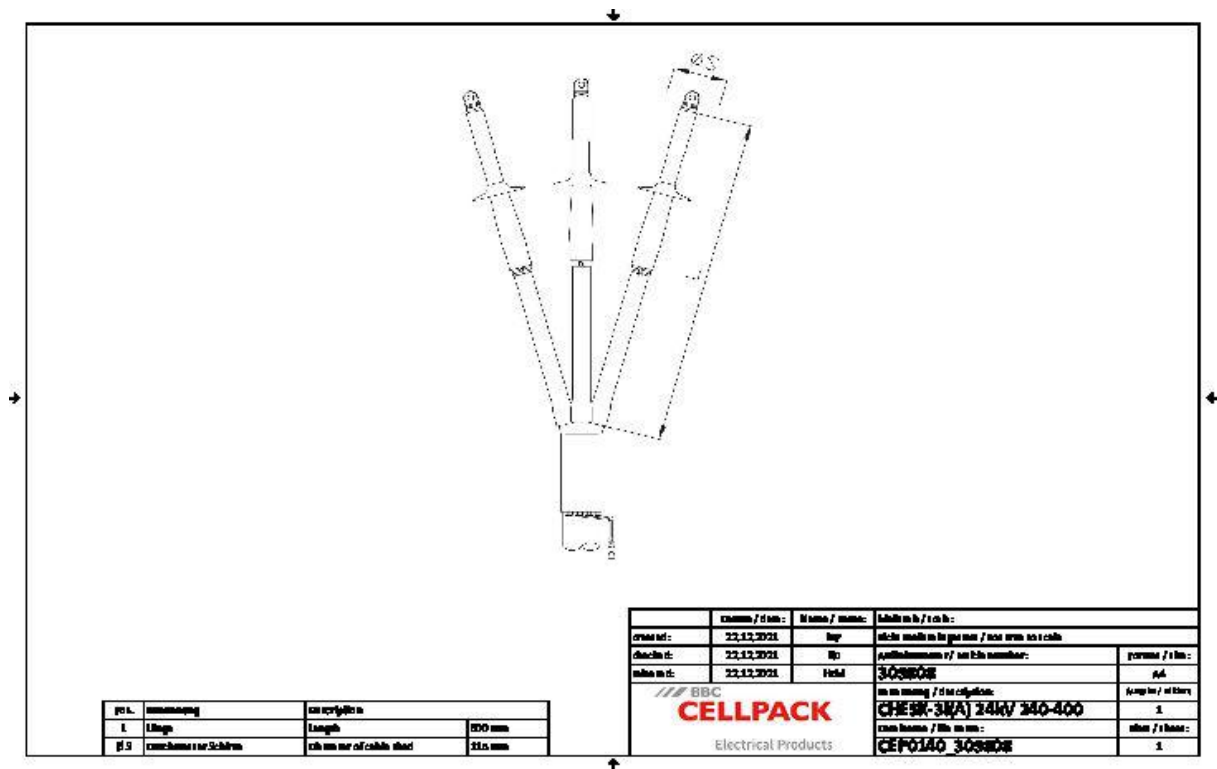
Montaggio rapido, facile e sicuro

Pronto per applicazioni immediate

#### Applicazioni

Interno

Dati tecnici



Descrizione dell'articolo	CHESK-3(A) 24kV 240-400
Codice articolo	309808
Livelli di tensione	U0/U (Um) 12/20 (24) kV - 12,7/22 (24) kV
Norme di prova	CENELEC HD 629.1
Lunghezza L	600 mm
Diameter over core insulation after removal of the outer conductive layer min	27.3 mm
Number of sheds per phase	1 Pezzi
Diameter shed	115 mm
Nominal cross section 17,5 kV min	240 mm <sup>2</sup>
Nominal cross section 17,5 kV max	400 mm <sup>2</sup>
Nominal cross section 24 kV min	240 mm <sup>2</sup>
Nominal cross section 24 kV max	400 mm <sup>2</sup>

## Dati logistici

Descrizione dell'articolo	CHESK-3I(A) 24kV 240-400
Codice articolo	309808
Ambito di consegna	Terminazione
	Guaina termorestringente resistente alla corrente di dispersione
	Guaina termorestringente con parete di spessore medio
	Elementi in silicone per controllo di campo
	Schermature di silicone
	Cavo di collegamento
	Nastro sigillante
	Materiale di montaggio
	Capicorda a vite
	Istruzioni di montaggio
Durata test aggiuntivi	Durata di conservazione illimitata
Numero di tariffa doganale	85469090
EAN/GTIN	4010311162645

## Dati di imballaggio

Alternativa unità di misura	Scatolone	Pallet EW
Quantità base	1	84
Base unità di misura testo	Pezzo	Pezzo
Lunghezza (mm)	435	1200
Larghezza (mm)	175	800
Altezza (mm)	175	1130
Peso netto (kg)	2.766	232.344
Peso lordo (kg)	2.766	250.544