

Extrémité tripolaire intérieure

avec cosses à visser pour tous câbles tripolaires à isolation synthét.

Les extrémités Hybrid CHEK-3I(A) conviennent pour les raccordements de tous câbles tripolaires à isolation synthétique (PVC, PE, XLPE, EPR), avec différents types de couches semi-conductrices (graphitée, extrudée, pelable ou non), différents types d'écrans. Avec cosses à visser.



Description du produit

Nom de l'article	CHEK-3I(A) 24kV 240-400
Numéro d'article	309808
Notes	Pour les câbles présentant une $U_m = 7,2$ kV, veuillez vérifier pour cela le diamètre minimal sur isolant.
Accessoire en option	Garniture de mise à la terre type EGA pour les câbles à écran ruban (voir Connectique)

Caractéristiques

Contrôle fiable du champ électrique grâce aux éléments répartiteurs de champ en silicone à élasticité permanente

Combinaison de composants enfilables et thermorétractables

Large plage de sections

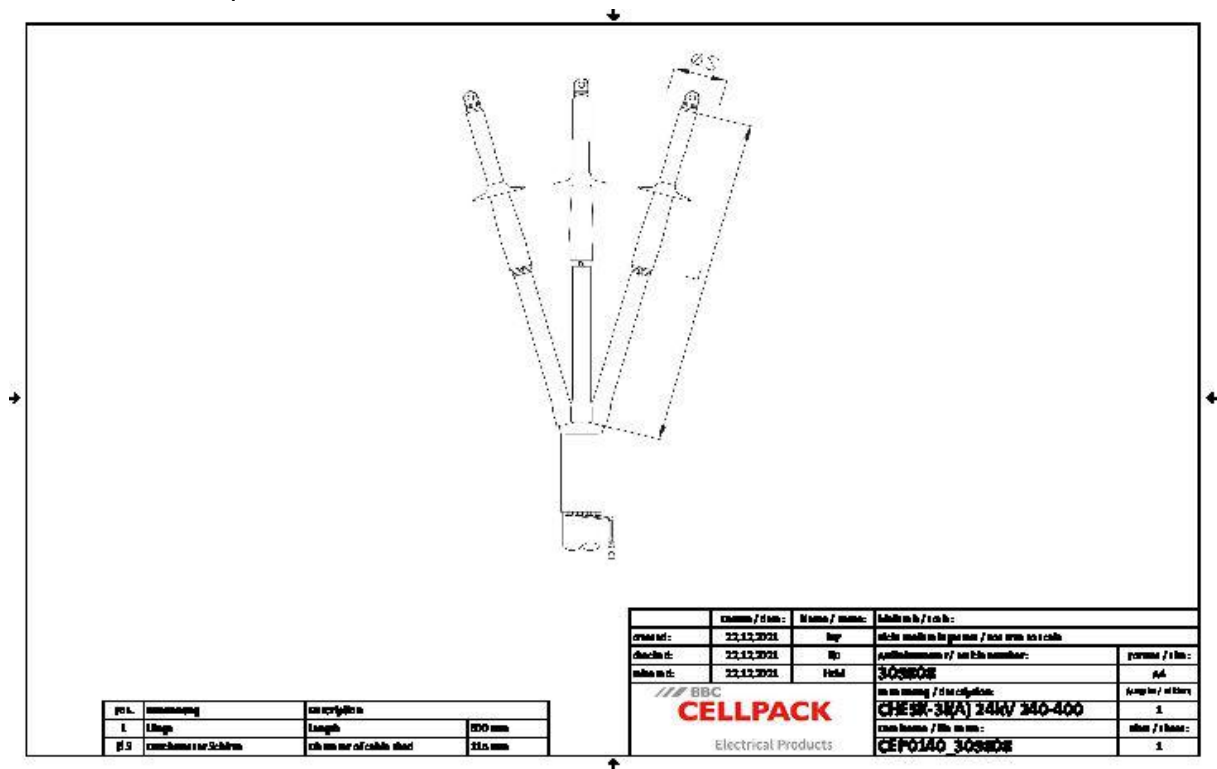
Montage rapide, simple et sûr

Mise en service immédiate

Application

Intérieur

Données techniques



Nom de l'article	CHESK-3I(A) 24kV 240-400
Numéro d'article	309808
Niveau de tension	U0/U (Um) 12/20 (24) kV - 12,7/22 (24) kV
Norme	CENELEC HD 629.1
Longueur L	600 mm
Diameter over core insulation after removal of the outer conductive layer min	27.3 mm
Number of sheds per phase	1 Pièces
Diameter shed	115 mm
Nominal cross section 17,5 kV min	240 mm ²
Nominal cross section 17,5 kV max	400 mm ²
Nominal cross section 24 kV min	240 mm ²
Nominal cross section 24 kV max	400 mm ²

Données logistiques

Nom de l'article	CHESK-3I(A) 24kV 240-400
Numéro d'article	309808
Volume de livraison	Extrémité
	Gaine thermorétractable résistante au courant de cheminement
	Gaine thermorétractable à paroi moyenne
	Éléments répartiteurs de champ en silicone
	Jupes en silicone
	Fil de freinage
	Ruban mastic d'étanchéité
	Matériel de montage
	Cosses à visser
	Instructions de montage
Conservation textes supplémentaires	Stockage illimité
Pays d'origine	Allemagne
Numéro de tarif douanier	85469090
EAN/GTIN	4010311162645

Données d'emballage

Alternative unité de mesure	Carton	Pal. UU
Quantité de base	1	84
Base unité de mesure	Pièce	Pièce
Longueur (mm)	435	1200
Largeur (mm)	175	800
Hauteur (mm)	175	1130
Poids net (kg)	2.766	232.344
Poids brut (kg)	2.766	250.544