

Terminación tripolar interior

con terminales a tornillería para cables tripolares sintético

Las terminaciones híbridas CHESK-3I(A) son apropiadas para todos los cables de 3 conductor con aislamiento sintético (PVC, PE, XIPE, EPR) con diferentes capas conductoras (grafitadas, retirables o pelables) y tipos de pantalla (pantalla de alambre o de cinta de cobre). Con terminales de cable tipo tornillo.



Descripción de producto

Denominación del artículo	CHESK-3I(A) 24kV 240-400
Número de artículo	309808
Notas	También utilizable para cables $U_m = 7,2$ kV, entonces debe comprobarse el diámetro min. encima del aislamiento del conductor.
Accesorio opcional	EGA kit de puesta a tierra para cables con pantalla de cinta (ver Tecnología de Conexión)

Propiedades

Control de campo seguro para todas las condiciones de aplicación debido a los elementos de control de campo de silicona permanentemente elásticos

Combinación de componentes deslizables y termorretráctiles

Gran rango de secciones

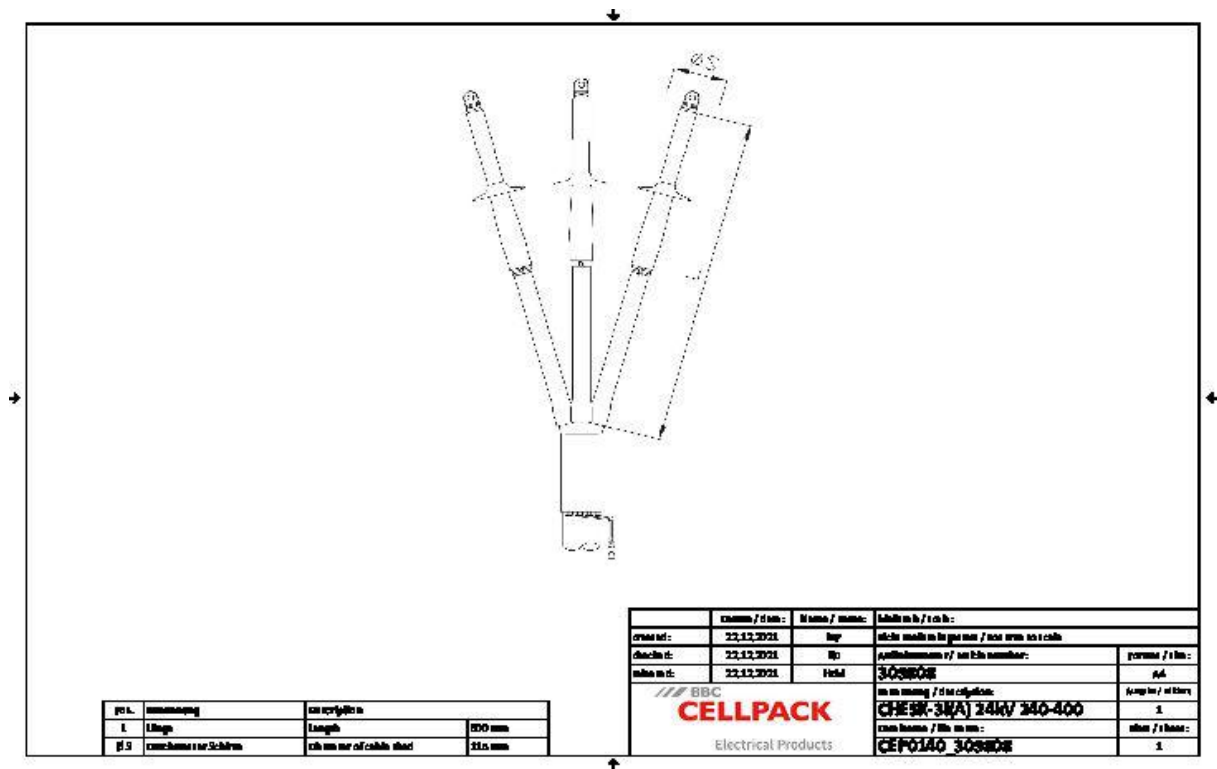
Montaje rápido, fácil y seguro

Listo para el funcionamiento inmediatamente

Aplicaciones

Interiores

Datos técnicos



Denominación del artículo	CHESK-3I(A) 24kV 240-400
Número de artículo	309808
Niveles de tensión	U0/U (Um) 12/20 (24) kV - 12,7/22 (24) kV
Normas de ensayo	CENELEC HD 629.1
Largo L	600 mm
Diameter over core insulation after removal of the outer conductive layer min	27.3 mm
Number of sheds per phase	1 Piezas
Diameter shed	115 mm
Nominal cross section 17,5 kV min	240 mm ²
Nominal cross section 17,5 kV max	400 mm ²
Nominal cross section 24 kV min	240 mm ²
Nominal cross section 24 kV max	400 mm ²

Datos logísticos

Denominación del artículo	CHESK-3I(A) 24kV 240-400
Número de artículo	309808
Ámbito de entrega	Ramificación
	Tubo termorretráctil resistente a corriente de fuga
	Tubo termorretráctil de pared mediana
	Elementos de control de campo de silicona
	Pantallas de silicona
	Alambre para amarrar
	Cinta selladora
	Accesorios de montaje
	Terminales de tornillería
	Instrucciones de montaje
Durabilidad textos adicionales	Almacenamiento ilimitado
Número de arancel	85469090
EAN/GTIN	4010311162645

SAP Datos de embalaje

Alternativa unidad de medida	C. de cart	Palet OW
Cantidad base	1	84
Base unidad de medida	Piece	Piece
Largo (mm)	435	1200
Ancho (mm)	175	800
Altura (mm)	175	1130
Peso neto (kg)	2.766	232.344
Peso bruto (kg)	2.766	250.544