

Terminale unipolare siliconico per interno

con capicorda a vite per cavi unipolari polimerici

Le terminazioni Contrax CAESK-I sono adatte per tutti i cavi di plastica unipolari (PVC, PE, VPE, EPR) con strati conduttivi (grafitato, rimovibile o spellabile) e realizzazioni della schermatura (in filo o a nastro) di tipo diverso. Con capicorda a vite.



Descrizione del prodotto

Descrizione dell'articolo	CAESK-I 24kV 120-240
Codice articolo	289957
Note	Utilizzabile anche per cavi $U_m = 7,2$ kV, in questo caso verificare il diametro minimo sull'isolamento del cavo.
Accessorio opzionale	Kit di messa a terra EGA per cavi con schermo a nastro (vedi Tecnologia di connessione)

Proprietà

Montaggio rapido, facile e sicuro grazie ai componenti slip-on in silicone

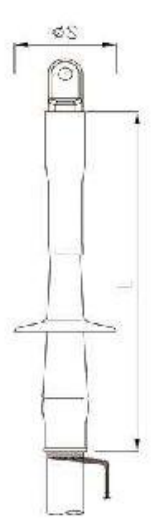
Grandi sezioni

Pronto per applicazioni immediate


Applicazioni

Interno

Dati tecnici



pe. n.	dimensione	conoscimento	
1	Lunghezza	Lunghezza	330 mm
di 5	numero di strati	numero di strati	10 mm

revisione / d. n.:	18.12.2021	tip.	sp.	data di nascita / d. n.:	22.12.2021	numero / d. n.:	289957
data di:	22.12.2021	tip.	sp.	data di nascita / d. n.:	22.12.2021	numero / d. n.:	289957
data di:	22.12.2021	tip.	sp.	data di nascita / d. n.:	22.12.2021	numero / d. n.:	289957
				CAESK-I 24kV 120-240 CEPO115 289957			

Descrizione dell'articolo	CAESK-I 24kV 120-240
Codice articolo	289957
Livelli di tensione	U0/U (Um) 12/20 (24) kV - 12,7/22 (24) kV
Norme di prova	CENELEC HD 629.1
Lunghezza L	330 mm
Diameter over core insulation after removal of the outer conductive layer min	23.1 mm
Number of sheds per phase	1 Pezzi
Diameter shed	90 mm
Nominal cross section 24 kV min	120 mm ²
Nominal cross section 24 kV max	240 mm ²

Dati logistici

Descrizione dell'articolo	CAESK-I 24kV 120-240
Codice articolo	289957
Ambito di consegna	3 Terminazioni in silicone slip-on da 1 pezzo con controllo di campo integrato
	Guaina di silicone
	Capicorda a vite per conduttore principale
	Nastro sigillante
	Materiale di montaggio
	Istruzioni di montaggio
Durata test aggiuntivi	Durata di conservazione illimitata
Numero di tariffa doganale	85469090
EAN/GTIN	4010311149363

Dati di imballaggio

Alternativa unità di misura	Scatolone	Pallet EW
Quantità base	1	36
Base unità di misura testo	Pezzo	Pezzo
Lunghezza (mm)	422	1200
Larghezza (mm)	262	800
Altezza (mm)	155	1130
Peso netto (kg)	1.631	58.716
Peso lordo (kg)	1.631	76.916