

Derivación a tornillería Al-Cu

para empalmes de conexión y empalmes de derivación con resina colada

Derivaciones a tornillería para la conexión y derivación de conductores de aluminio y de cobre.



Descripción de producto

Denominación del artículo	AK 16
Número de artículo	446314
Notas	No es necesario cortar el cable principal.

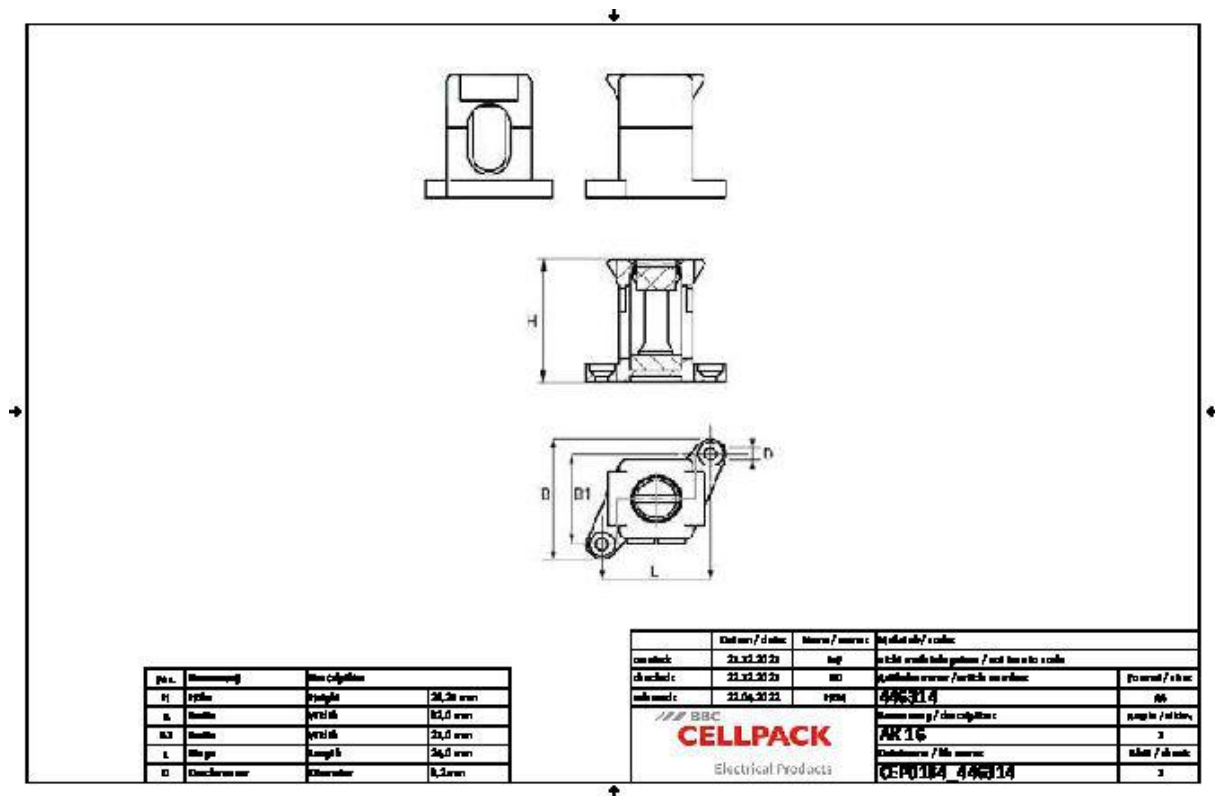
Propiedades

Terminal de latón estañado

Divisible

Libre de halógenos

Datos técnicos



Denominación del artículo	AK 16
Número de artículo	446314
Normas de ensayo	EN 60998-2
Nominal cross section solid main cable min	6 mm ²
Nominal cross section solid main cable max	16 mm ²
Nominal cross section solid branch cable min	6 mm ²
Nominal cross section solid branch cable max	16 mm ²
Nominal cross section stranded main cable min	4 mm ²
Nominal cross section stranded main cable max	10 mm ²
Nominal cross section stranded branch cable min	4 mm ²
Nominal cross section stranded branch cable max	10 mm ²
Tightening torque	2.5 Nm
Largo L	24 mm
Ancho B	32 mm
Ancho B1	21 mm
Altura H	26.25 mm
Diameter D	3.2 mm

Datos logísticos

Denominación del artículo	AK 16
Número de artículo	446314
Ámbito de entrega	12 Bornes de derivación tipo tornillo
Número de arancel	85369010
EAN/GTIN	4010311198521

SAP Datos de embalaje

Alternativa unidad de medida	Bolsa1
Cantidad base	1
Base unidad de medida	Piece
Largo (mm)	400
Ancho (mm)	150
Altura (mm)	50
Peso neto (kg)	0.219
Peso bruto (kg)	0.219