

Zacisk śrubowy rozgałęźny Al-Cu

do muf żywicznych przelotowych i rozgałęźnych

Zacisk śrubowy rozgałęźny do łączenia i rozgałęziania przewodów aluminiowych i miedzianych.



Opis produktu

Oznaczenie artykułu	AK 10
Numer przedmiotu	446313
Uwaga	Nie trzeba przecinać kabla głównego.

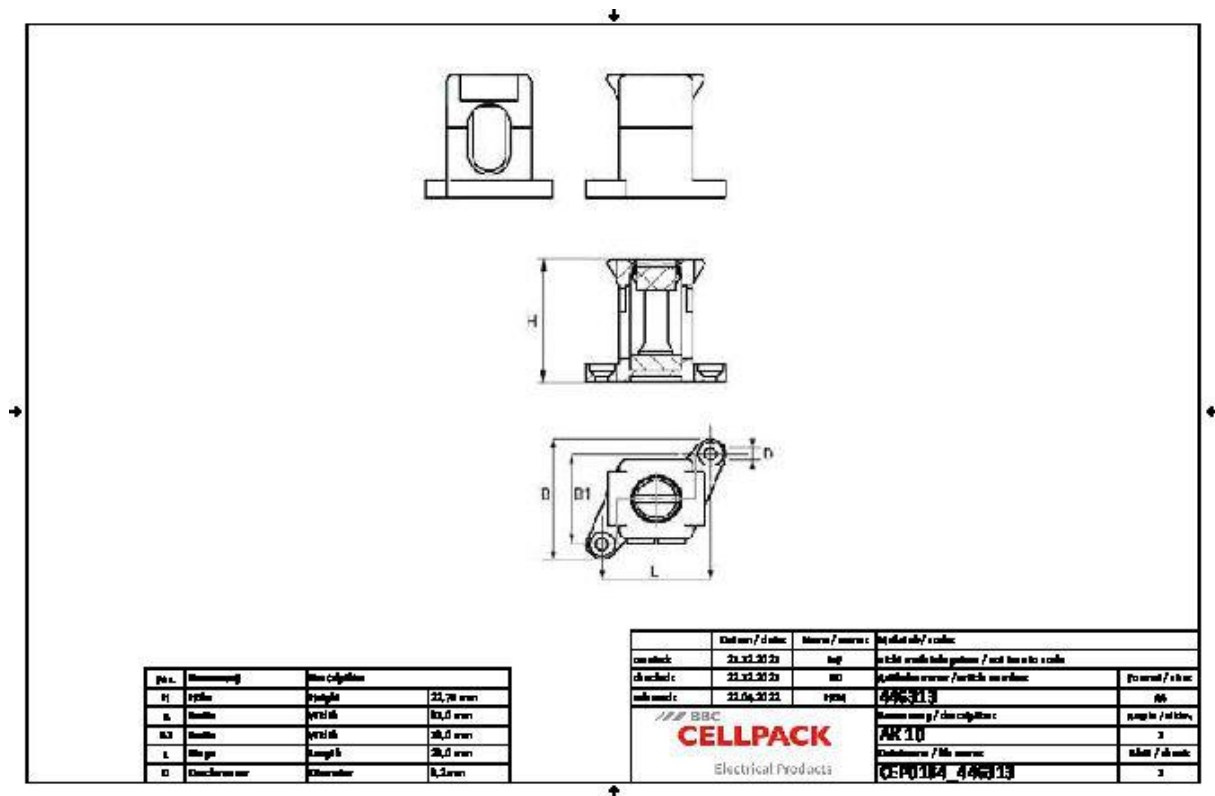
Właściwości

Zacisk mosiężny cynowany

Możliwość podziału

Nie zawiera halogenów

Dane techniczne



Oznaczenie artykułu	AK 10
Numer przedmiotu	446313
Normy i certyfikaty	EN 60998-2
Nominal cross section solid main cable min	4 mm ²
Nominal cross section solid main cable max	10 mm ²
Nominal cross section solid branch cable min	4 mm ²
Nominal cross section solid branch cable max	10 mm ²
Nominal cross section stranded main cable min	4 mm ²
Nominal cross section stranded main cable max	6 mm ²
Nominal cross section stranded branch cable min	4 mm ²
Nominal cross section stranded branch cable max	6 mm ²
Tightening torque	1.2 Nm
Długość L	23 mm
Szerokość B	31 mm
Szerokość B1	18 mm
Wysokość H	22.75 mm
Diameter D	3.2 mm

Dane logistyczne

Oznaczenie artykułu	AK 10
Numer przedmiotu	446313
Zakres dostawy	12 Zaciski rozgałęźne śrubowe
Numer taryfy celnej	85369010
EAN/GTIN	4010311198514

Dane opakowania

Alternatywna jednostka opakowania	Torebka1
Ilość podstawowa	1
Podstawowa jednostka opakowania	Sztuka
Długość (mm)	400
Szerokość (mm)	150
Wysokość (mm)	50
Waga netto (kg)	0.147
Waga brutto (kg)	0.147