

Geïsoleerde verbindings-aftakklem Al-Cu

voor giethars verbindingsmoffen en giethars aftakmoffen

Geïsoleerde verbindings-aftakklemmen voor het verbinden en aftakken van aluminium en koperen aders.



Produktbeschrijving

Artikelbeschrijving	AK 10
Artikelnummer	446313
Notities	Hoofdkabel hoeft niet te worden gestript

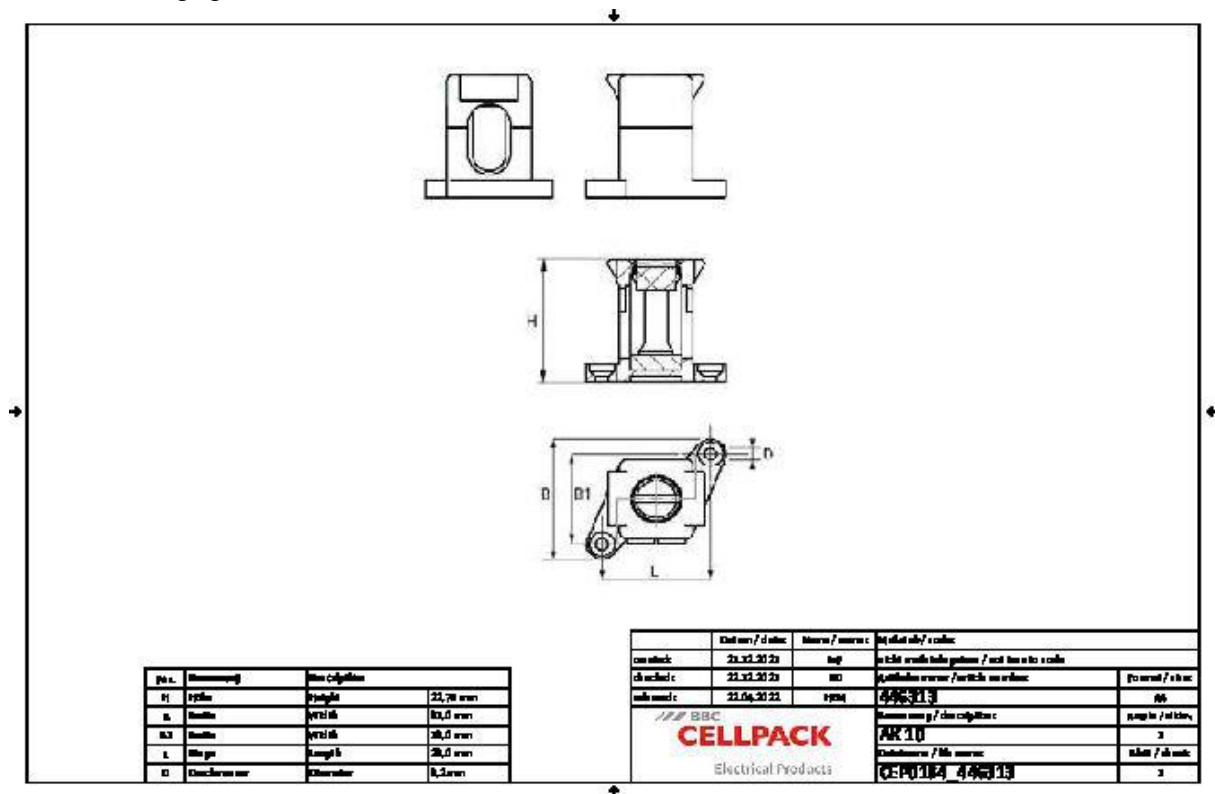
Eigenschappen

Messing klem verind

Deelbaar

Halogeenvrij

Technische gegevens



Artikelbeschrijving	AK 10
Artikelnummer	446313
Testrapporten	EN 60998-2
Nominal cross section solid main cable min	4 mm ²
Nominal cross section solid main cable max	10 mm ²
Nominal cross section solid branch cable min	4 mm ²
Nominal cross section solid branch cable max	10 mm ²
Nominal cross section stranded main cable min	4 mm ²
Nominal cross section stranded main cable max	6 mm ²
Nominal cross section stranded branch cable min	4 mm ²
Nominal cross section stranded branch cable max	6 mm ²
Tightening torque	1.2 Nm
Lengte L	23 mm
Breedte B	31 mm
Breedte B1	18 mm
Hoogte H	22.75 mm
Diameter D	3.2 mm

Logistieke gegevens

Artikelbeschrijving	AK 10
Artikelnummer	446313
Levering	12 Schroef-aftakklemmen
Land van oorsprong	Spanje
Douanetariefnummer	85369010
EAN/GTIN	4010311198514

Verpakkingsgegevens

Alternatieve maateenheid	Zak1
Basishoeveelheid	1
Basis maateenheid	Stuk
Lengte (mm)	400
Breedte (mm)	150
Hoogte (mm)	50
Netto gewicht (kg)	0.147
Bruto gewicht (kg)	0.147