

Zacisk śrubowy rozgałęźny Al-Cu

do muf żywiczných przelotowych i rozgałęźnych

Zacisk śrubowy rozgałęźny do łączenia i rozgałęziania przewodów aluminiowych i miedzianych.



Opis produktu

Oznaczenie artykułu	AK 6
Numer przedmiotu	446312
Uwaga	Nie trzeba przecinać kabla głównego.

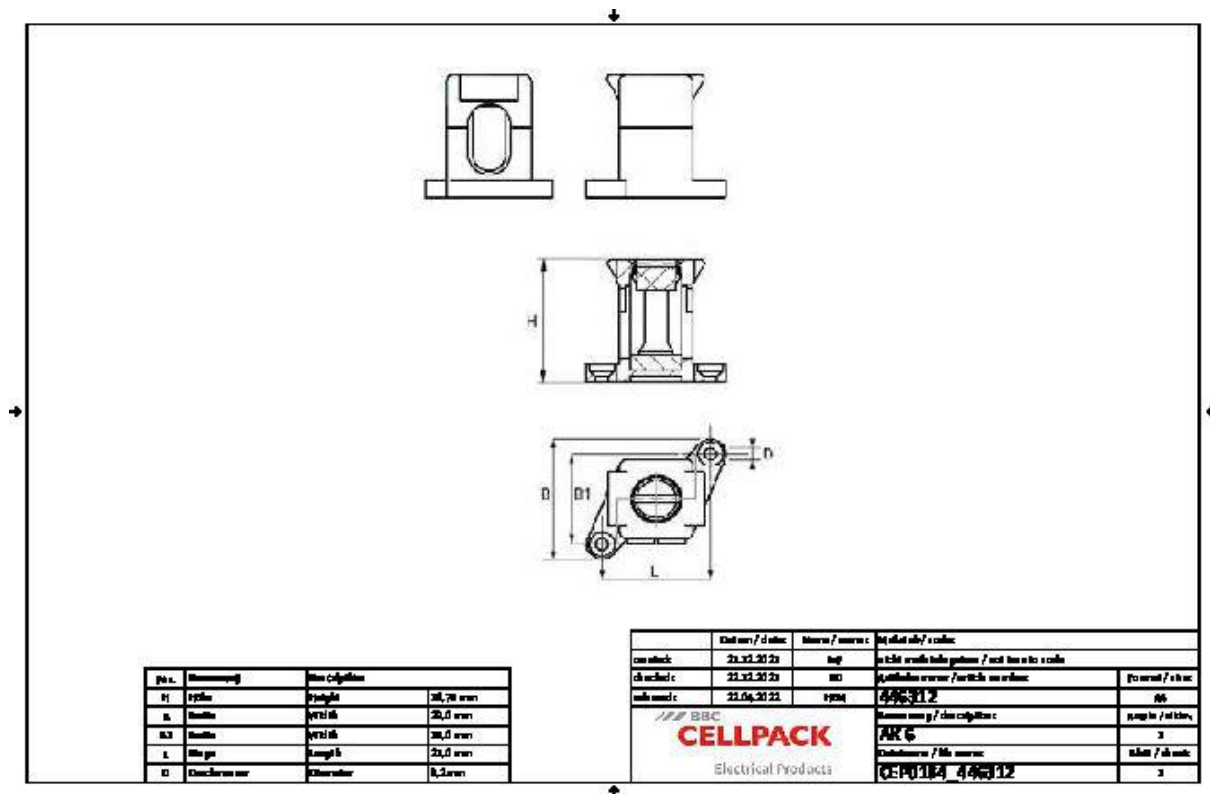
Właściwości

Zacisk mosiężny cynowany

Możliwość podziału

Nie zawiera halogenów

Dane techniczne



Oznaczenie artykułu	AK 6
Numer przedmiotu	446312
Normy i certyfikaty	EN 60998-2
Nominal cross section solid main cable min	2.5 mm ²
Nominal cross section solid main cable max	6 mm ²
Nominal cross section solid branch cable min	2.5 mm ²
Nominal cross section solid branch cable max	6 mm ²
Nominal cross section stranded main cable min	2.5 mm ²
Nominal cross section stranded main cable max	4 mm ²
Nominal cross section stranded branch cable min	2.5 mm ²
Nominal cross section stranded branch cable max	4 mm ²
Tightening torque	0.8 Nm
Długość L	21 mm
Szerokość B	29 mm
Szerokość B1	15 mm
Wysokość H	16.75 mm
Diameter D	3.2 mm

Dane logistyczne

Oznaczenie artykułu	AK 6
Numer przedmiotu	446312
Zakres dostawy	12 Zaciski rozgałęźne śrubowe
Numer taryfy celnej	85369010
EAN/GTIN	4010311198507

Dane opakowania

Alternatywna jednostka opakowania	Torebka1
Ilość podstawowa	1
Podstawowa jednostka opakowania	Sztuka
Długość (mm)	400
Szerokość (mm)	150
Wysokość (mm)	50
Waga netto (kg)	0.087
Waga brutto (kg)	0.087