

Geïsoleerde verbindings-aftakklem Al-Cu

voor giethars verbindingsmoffen en giethars aftakmoffen

Geïsoleerde verbindings-aftakklemmen voor het verbinden en aftakken van aluminium en koperen aders.



Produktbeschrijving

| | |
|---------------------|--|
| Artikelbeschrijving | AK 6 |
| Artikelnummer | 446312 |
| Notities | Hoofdkabel hoeft niet te worden gestript |

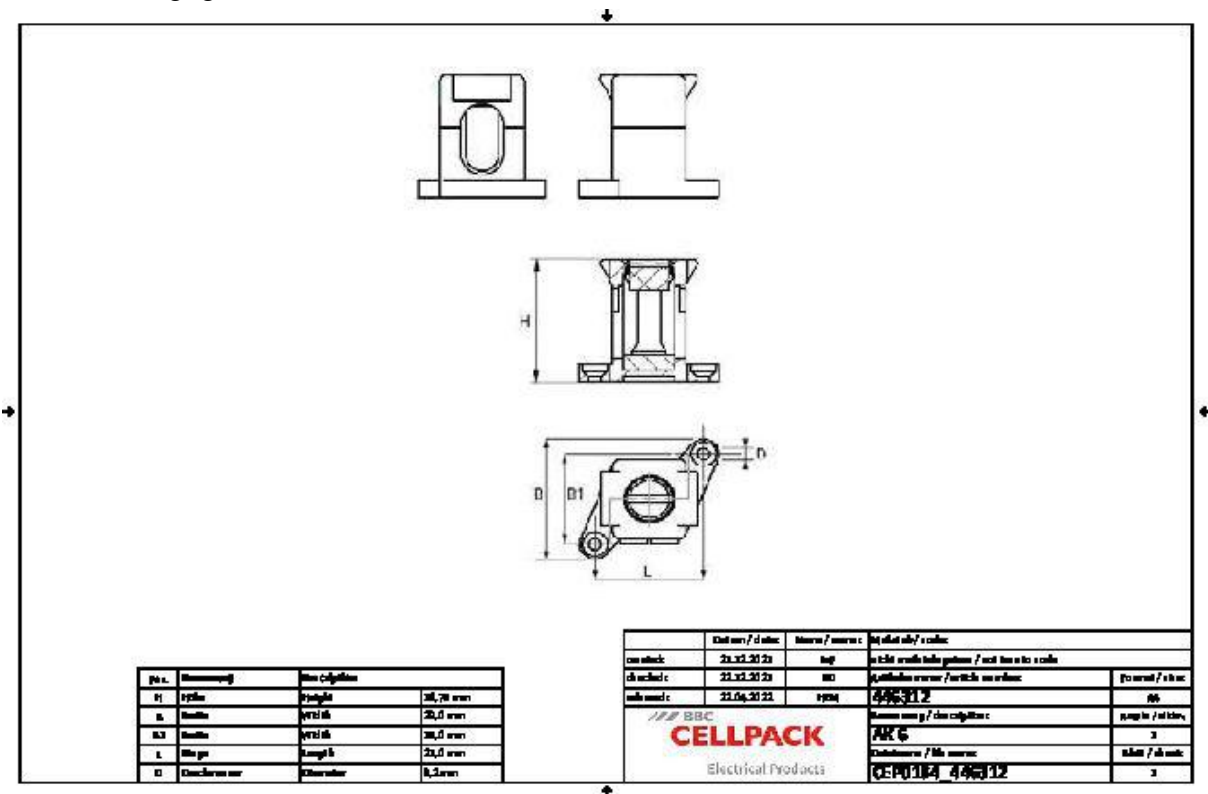
Eigenschappen

Messing klem verind

Deelbaar

Halogeenvrij

Technische gegevens



| | |
|---|---------------------|
| Artikelbeschrijving | AK 6 |
| Artikelnummer | 446312 |
| Testrapporten | EN 60998-2 |
| Nominal cross section solid main cable min | 2.5 mm ² |
| Nominal cross section solid main cable max | 6 mm ² |
| Nominal cross section solid branch cable min | 2.5 mm ² |
| Nominal cross section solid branch cable max | 6 mm ² |
| Nominal cross section stranded main cable min | 2.5 mm ² |
| Nominal cross section stranded main cable max | 4 mm ² |
| Nominal cross section stranded branch cable min | 2.5 mm ² |
| Nominal cross section stranded branch cable max | 4 mm ² |
| Tightening torque | 0.8 Nm |
| Lengte L | 21 mm |
| Breedte B | 29 mm |
| Breedte B1 | 15 mm |
| Hoogte H | 16.75 mm |
| Diameter D | 3.2 mm |

Logistieke gegevens

| | |
|---------------------|-------------------------|
| Artikelbeschrijving | AK 6 |
| Artikelnummer | 446312 |
| Levering | 12 Schroef-aftakklemmen |
| Land van oorsprong | Spanje |
| Douanetariefnummer | 85369010 |
| EAN/GTIN | 4010311198507 |

Verpakkingsgegevens

| | |
|--------------------------|-------|
| Alternatieve maateenheid | Zak1 |
| Basishoeveelheid | 1 |
| Basis maateenheid | Stuk |
| Lengte (mm) | 400 |
| Breedte (mm) | 150 |
| Hoogte (mm) | 50 |
| Netto gewicht (kg) | 0.087 |
| Bruto gewicht (kg) | 0.087 |