

Morsetto di derivazione a vite Al-Cu

per giunti dritti e di derivazione in resina colata

Morsetti di derivazione a vite per il collegamento e la derivazione di conduttori in alluminio e rame.



Descrizione del prodotto

Descrizione dell'articolo	AK 6
Codice articolo	446312
Note	Il cavo principale non deve essere tagliato.

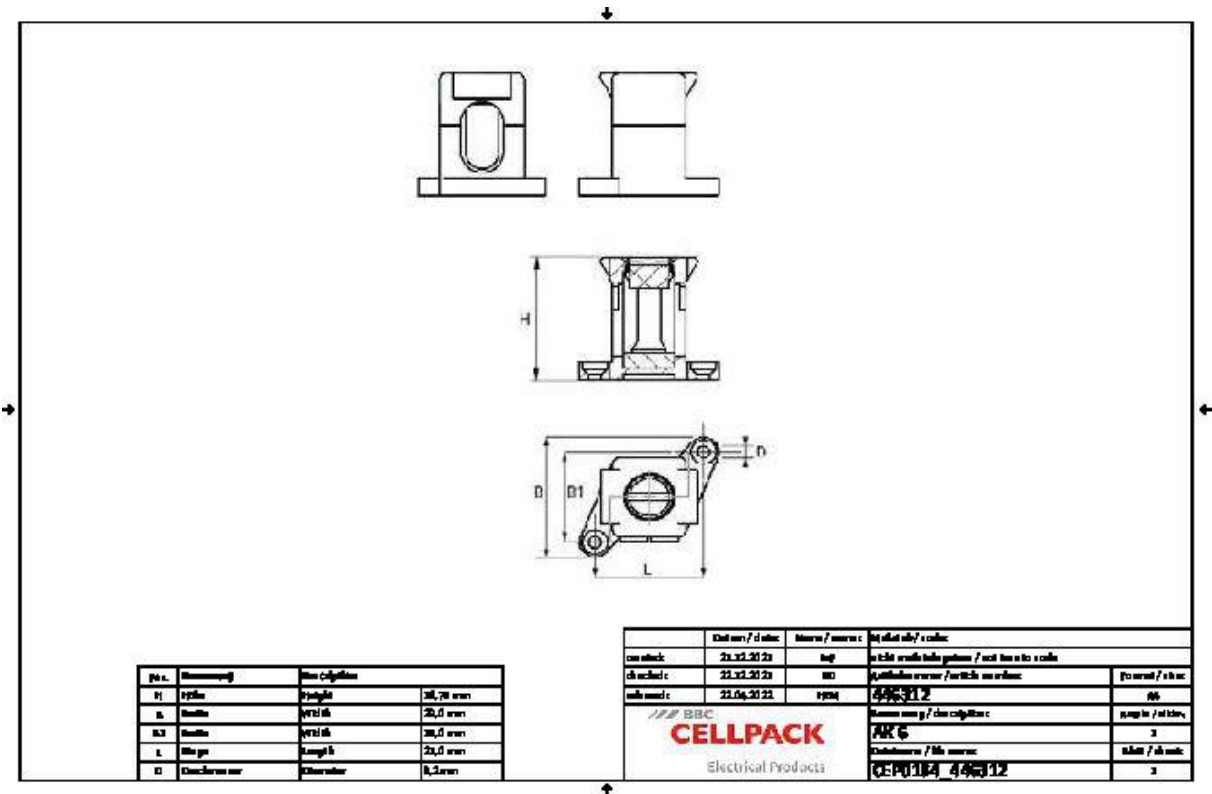
Proprietà

Morsetto ottonato

Divisibile

Senza alogeni

Dati tecnici



Descrizione dell'articolo	AK 6
Codice articolo	446312
Norme di prova	EN 60998-2
Nominal cross section solid main cable min	2.5 mm ²
Nominal cross section solid main cable max	6 mm ²
Nominal cross section solid branch cable min	2.5 mm ²
Nominal cross section solid branch cable max	6 mm ²
Nominal cross section stranded main cable min	2.5 mm ²
Nominal cross section stranded main cable max	4 mm ²
Nominal cross section stranded branch cable min	2.5 mm ²
Nominal cross section stranded branch cable max	4 mm ²
Tightening torque	0.8 Nm
Lunghezza L	21 mm
Larghezza B	29 mm
Larghezza B1	15 mm
Altezza H	16.75 mm
Diameter D	3.2 mm

Dati logistici

Descrizione dell'articolo	AK 6
Codice articolo	446312
Ambito di consegna	12 Morsetti di derivazione a vite
Numero di tariffa doganale	85369010
EAN/GTIN	4010311198507

Dati di imballaggio

Alternativa unità di misura	Sacchetto1
Quantità base	1
Base unità di misura testo	Pezzo
Lunghezza (mm)	400
Larghezza (mm)	150
Altezza (mm)	50
Peso netto (kg)	0.087
Peso lordo (kg)	0.087